



A1442160
Вытяжка для островного монтажа серии 400
Нержавеющая сталь
Ширина 160 см
Отвод/циркуляция воздуха
Без мотора
Вентиляционный канал заказывается дополнительно

Вытяжка профессионального уровня
Высокая производительность благодаря специальной конструкции фильтра
Без мотора, необходимо заказать мотор.
Наклонный металлический жирулавливающий фильтр
Автоматический режим – оптимальный режим работы будет выбран автоматически с помощью сенсора
Отвод или циркуляция воздуха
Модуль циркуляции воздуха с активными угольными фильтрами: тихая и высокоэффективная циркуляция воздуха со снижением запахов как в режиме отвода воздуха, редкая смена фильтров

Производительность
Производительность зависит от выбранного мотора.

Особенности
3 уровня мощности с электронным управлением и 1 интенсивный режим.
Автоматический режим с функцией остаточного хода.
Индикатор насыщения жирулавливающего фильтра.
Металлический фильтр пригоден для мытья в посудомоечной машине

Рекомендации по монтажу
Подключение к соответствующим приборам через сетевой кабель.
Минимальная высота установки вытяжки над газовой панелью 70 см.
Минимальная высота установки вытяжки над электрической панелью 60 см.
Модуль для работы вытяжки в режиме рециркуляции с двумя угольными фильтрами устанавливается непосредственно внутри вентиляционного короба
При установке вытяжки с режимом отвода воздуха и камина с дымоходом необходимо предусмотреть защитный выключатель для линии электропроводки, к которой будет подключена вытяжка.

Подключение
Мощность подключения 50 Вт
Соединительный кабель 1,8 м
Освещение 1390 LX.

Эксплуатационные данные
Производительность в сочетании с вытяжным элементом AR400143.
Класс энергоэффективности A.
Энергопотребление 49.1 кВт/ч/год.
Класс эффективности вентиляции A.
Класс эффективности освещения A.
Класс эффективности жирулавливающего фильтра B.
Уровень шума мин. 45 ДБ / макс. 62 ДБ в нормальном режиме.
Мощность ламп 4 x L4.
В каталоге «Модели и схемы встраивания» указана таблица по совместимости вытяжных элементов для режима циркуляции или отвода воздуха.
Установочный комплект и труба из 2 частей должны быть заказаны как специальные аксессуары для установки.
Нейтральная белая подсветка LED с функцией Dim для освещения всей поверхности варочной панели.
Нейтральная белая подсветка LED (3500 K), с фу

Основные характеристики
Обозначение модели/ассортиментная группа
Цвет камина
Технология установки
Вытяжка
Сертификат соответствия
Australia Standards, CE, Eurasian, G-Mark, Ukraine, VDE
Длина сетевого кабеля (см)
175
Размеры ниши для встр. (мм)
Высота камина (мм)
Высота прибора без камина (мм)
102
en: Minimum distance above an electric hob
600
en: Minimum distance above a gas hob
700
Вес нетто (кг)
53,544
Управление
электрический
Регулировка уровня мощности
Макс.мощность вытяжки Отв.возд. (м3/ч)
640
Мощность в режиме циркуляции, интенсивная ступень (м3/ч)
Макс.мощность вытяжки Цирк.возд. (м3/ч)
550
Мощность в режиме отвода воздуха, интенсивная ступень (м³/ч)
Количество ламп (шт)
4
Уровень шума (дБ)
62
Диаметр вытяжного патрубка (мм)
150
Материал жирулавливающего фильтра
нержавеющая сталь
EAN-код
4242006239060

Параметры потребления и подключения
Мощность подключения (Вт)
50
Предохранители (А)
10
Напряжение (В)
220-230
Частота (Гц)
50; 60
Тип штепсельной вилки
Gardy plug w/ earthing
Тип монтажа
Островной
Изготовлено 2019-07-11
Страница 1

Варианты цветового исполнения

A1442160
Нержавеющая сталь
Ширина 160 см

Специальные принадлежности

AA442110
2 активных угольных фильтра с высокой эффективностью удаления запахов. Для модуля циркуляции воздуха AA 442 810
AA442810
Модуль циркуляции воздуха, включает 2 активных угольных фильтра с высокой эффективностью удаления запахов
AD442396
Декоративный кант на потолок

Принадлежности для установки

AD442016
Воздуховод для работы в режиме отвода, нержавеющая сталь
AD442026
Воздуховод для работы в режиме отвода, нержавеющая сталь
AD442116
Воздуховод для работы в режиме циркуляции, нержавеющая сталь
AD442126
Воздуховод для работы в режиме циркуляции, нержавеющая сталь

AI442160

Вытяжка для островного монтажа
серии 400

Нержавеющая сталь

Ширина 160 см

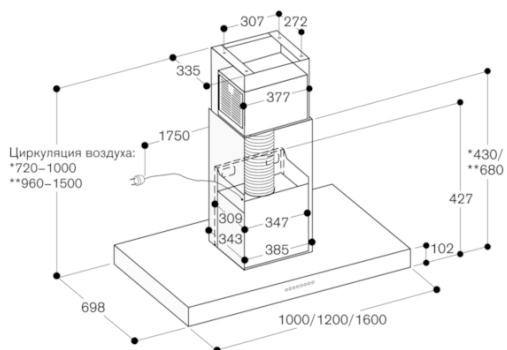
Отвод/циркуляция воздуха

Без мотора

Вентиляционный канал заказывается
дополнительно

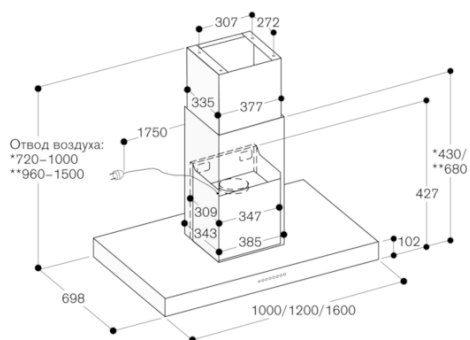
Изготовлено 2019-07-11

Страница 2



* При установке камин с циркуляцией воздуха AD 442 116
предназначено для установки при высоте потолка от 2,35 м до 2,60 м.

** При установке камин с циркуляцией воздуха AD 442 126
предназначено для установки при высоте потолка от 2,60 м до 3,10 м;
Данные действительны при расстоянии от пола до нижнего края
дымохода от 1,60 м.



* При установке камин с циркуляцией воздуха AD 442 016
предназначено для установки при высоте потолка от 2,35 м до 2,60 м.

** При установке камин с циркуляцией воздуха AD 442 026
предназначено для установки при высоте потолка от 2,60 м до 3,10 м;
Данные действительны при расстоянии от пола до нижнего края
дымохода от 1,60 м.