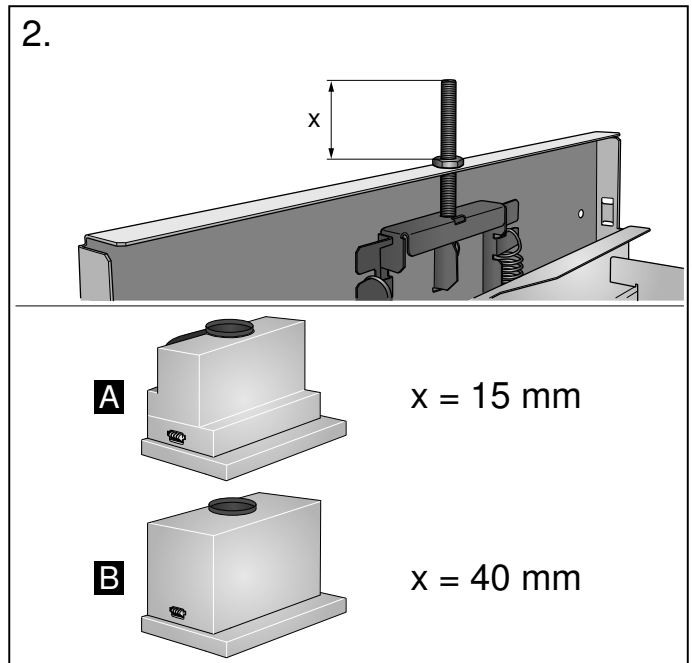
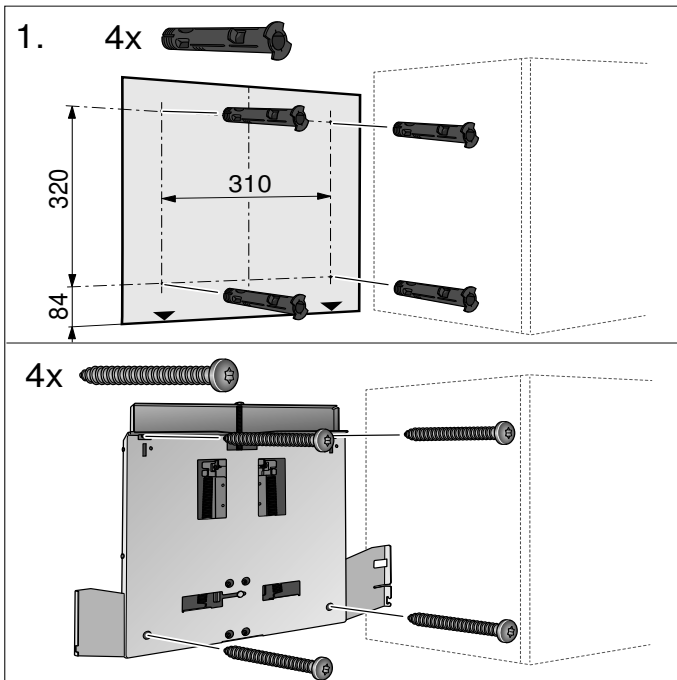
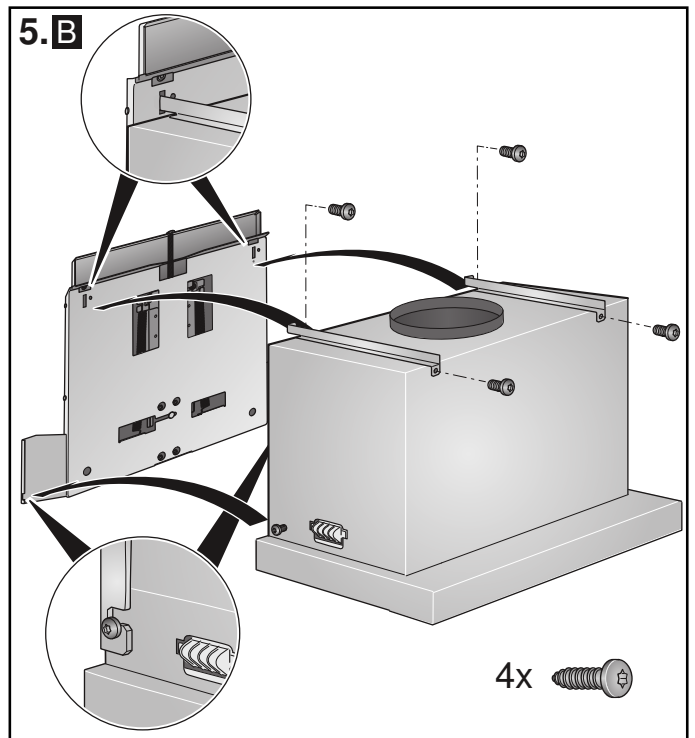
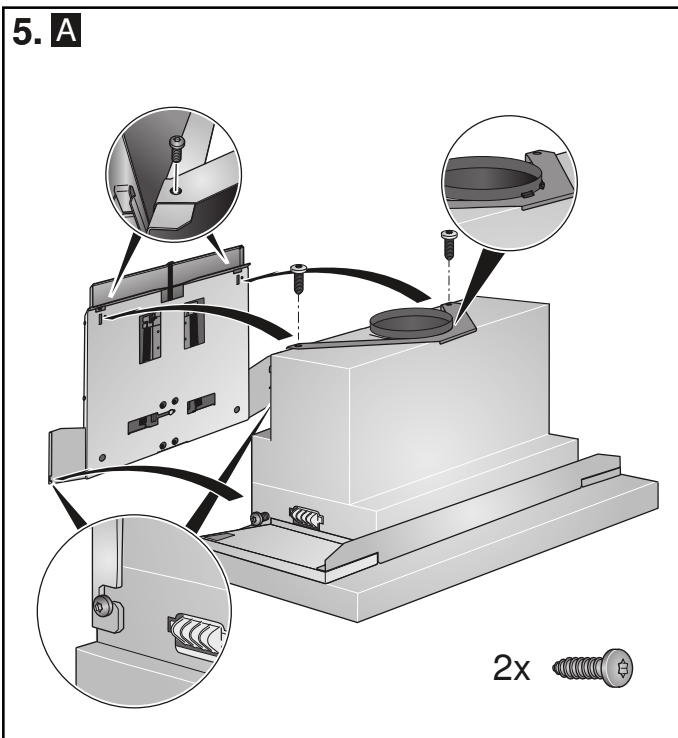
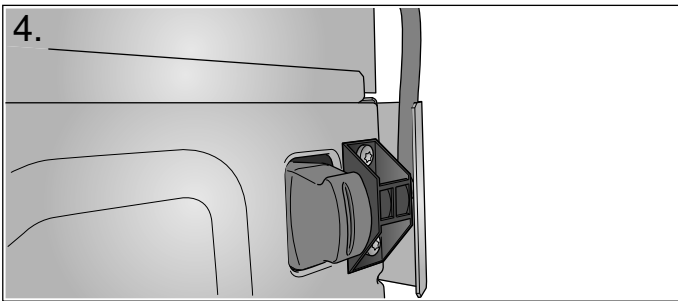
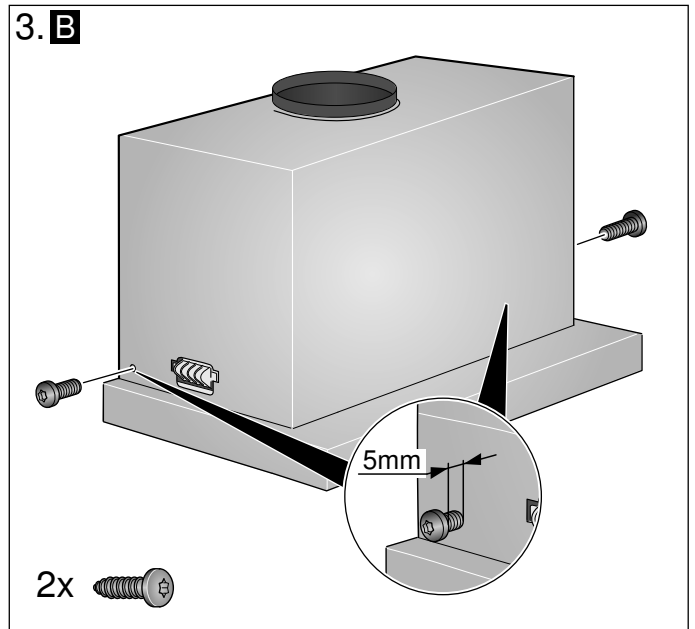
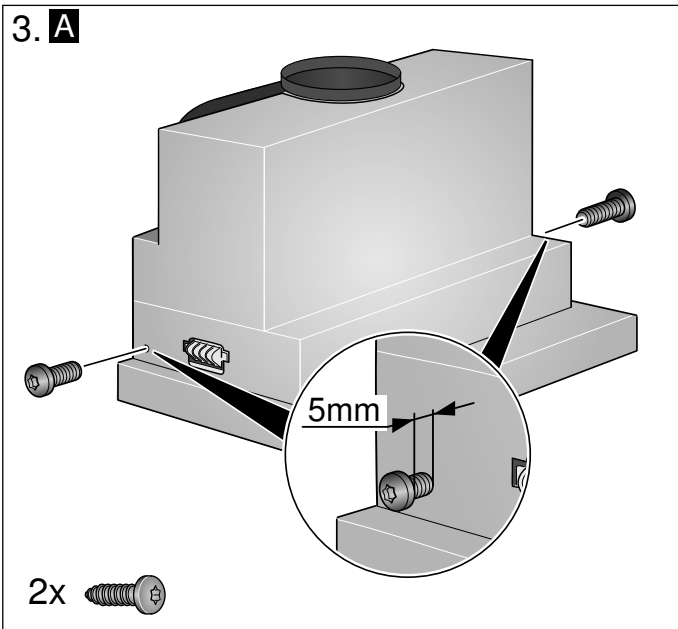
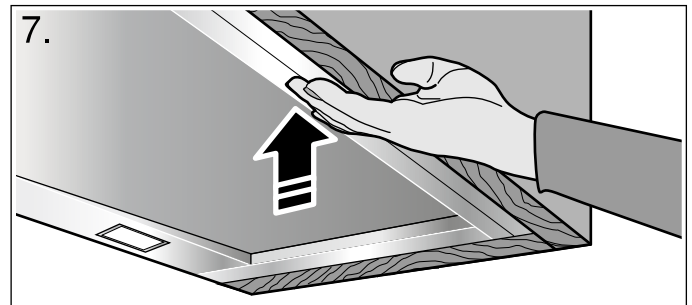
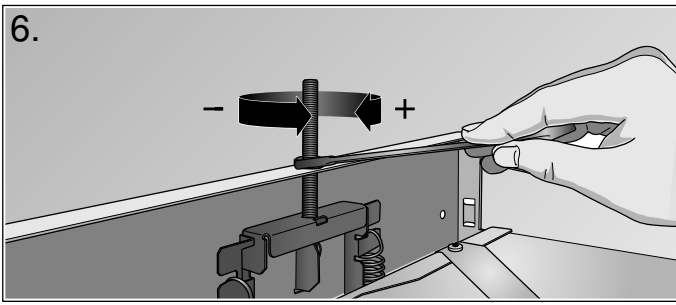


de **Montageanleitung**
 en **Installation instructions**
 fr **Notice de montage**
 nl **Installatievoorschrift**
 it **Istruzioni per il montaggio**

es **Instrucciones de montaje**
 pt **Instruções de montagem**
 sv **Monteringsanvisning**
 no **Monteringsveiledning**
 fi **Asennusohje**
 da **Monteringsvejledning**
 el **Οδηγίες εγκατάστασης**
 tr **Montaj kılavuzu**
 ru **Инструкция по монтажу**
 et **Paigaldusjuhend**
 lt **Montavimo instrukcija**
 lv **Montāžas instrukcija**
 pl **Instrukcja montażu**
 ro **Instrucțiuni de montaj**
 hu **Szerelési útmutató**
 sl **Navodila za montažo**
 cs **Montážní návod**
 sk **Montážny návod**
 hr **Upute za montažu**
 bg **Ръководство за монтаж**
 sr **Uputstvo o postavljanju**
 uk **Інструкція з монтажу**







de

⚠ Wichtige Sicherheitshinweise

Diese Anleitung sorgfältig lesen. Nur dann können Sie Ihr Gerät sicher und richtig bedienen. Die Gebrauchs- und Montageanleitung für einen späteren Gebrauch oder für Nachbesitzer aufbewahren.

Nur bei fachgerechtem Einbau entsprechend der Montageanleitung ist die Sicherheit beim Gebrauch gewährleistet. Der Installateur ist für das einwandfreie Funktionieren am Aufstellungsort verantwortlich.

Beachten Sie die Sicherheitsvorschriften und Warnhinweise in der Montageanleitung der Dunstabzugshaube.

Verletzungsgefahr!

- Bauteile innerhalb des Gerätes können scharfkantig sein. Schutzhandschuhe tragen.
- Ist das Gerät nicht ordnungsgemäß befestigt, kann es herabfallen. Alle Befestigungselemente müssen fest und sicher montiert werden.
- Das Gerät ist schwer. Zum Bewegen des Gerätes sind 2 Personen erforderlich. Nur geeignete Hilfsmittel verwenden.

Stromschlaggefahr!

Bauteile innerhalb des Gerätes können scharfkantig sein. Das Anschlusskabel kann beschädigt werden. Anschlusskabel während der Installation nicht knicken oder einklemmen.

Stromschlaggefahr!

Die Trennung des Gerätes vom Stromnetz muss jederzeit möglich sein. Das Gerät darf nur an eine vorschriftsmäßig installierte Schutzkontakt-Steckdose angeschlossen werden. Falls der Stecker nach dem Einbau nicht mehr erreichbar ist oder bei einem erforderlichen Festanschluss, muss installationsseitig eine allpolige Trennvorrichtung mit einem Kontaktabstand von mind. 3 mm vorhanden sein. Nur eine Elektrofachkraft darf den Festanschluss ausführen. Wir empfehlen einen Fehlerstromschutzschalter (FI-Schalter) im Stromkreis der Geräteversorgung zu installieren.

Erstickungsgefahr!

Verpackungsmaterial ist für Kinder gefährlich. Kinder nie mit Verpackungsmaterial spielen lassen.

Absenkrahmen montieren

1. Mit der beiliegenden Schablone die Befestigungspunkte an der Küchenwand anreißen, Löcher bohren, Dübel eindrücken und den Absenkrahmen anschrauben - Bild 1.

Hinweis: Die Unterkante der Schablone entspricht der Unterkante der seitlichen Oberschränke.

2. Spindellänge einstellen. Die Spindellänge ist von der Art der Dunstabzugshaube und von ihrem Gewicht abhängig.- Bild 2.
3. Die zwei Schrauben seitlich bis auf 5 mm eindrehen - Bild 3A, Bild 3B.
4. Netzanschlusskabel an der Dunstabzugshaube einstecken und in die Kabelführung am Absenkrahmen einsetzen.

Achtung!

Das Netzanschlusskabel darf durch die Bewegung des Absenkrahmens nicht beschädigt werden - Bild 4.

5. Dunstabzugshaube einhängen und über die entsprechenden Bügel am Absenkrahmen festschrauben - Bild 5A, Bild 5B.
6. Die Rohrverbindung herstellen.

Hinweis: Es wird ein flexibler Schlauch benötigt. Der Schlauch muss in abgesenktem Zustand der Dunstabzugshaube straff sein.

7. Feinabstimmung der Federkraft durch Verändern der Spindellänge vornehmen - Bild 6.

Hinweis: Die Dunstabzugshaube muss in der oberen Stellung verbleiben und sich nach dem Ausrasten selbsttätig bis in den unteren Anschlag absenken.

8. Zum Absenken, die Dunstabzugshaube mittig im Bereich der Griffleiste nach oben drücken - Bild 7.

Important safety information

Read these instructions carefully. Only then will you be able to operate your appliance safely and correctly. Retain the instruction manual and installation instructions for future use or for subsequent owners.

The appliance can only be used safely if it is correctly installed according to the safety instructions. The installer is responsible for ensuring that the appliance works perfectly at its installation location.

Proceed in accordance with the safety regulations and warnings set out in the extractor hood installation instructions.

Risk of injury!

- Components inside the appliance may have sharp edges. Wear protective gloves.
- The appliance may fall down if it has not been properly fastened in place. All fastening components must be fixed firmly and securely.
- The appliance is heavy. To move the appliance, 2 people are required. Use only suitable tools and equipment.

Risk of electric shock!

Components inside the appliance may have sharp edges. These may damage the connecting cable. Do not kink or pinch the connecting cable during installation.

Risk of electric shock!

It must always be possible to disconnect the appliance from the electricity supply. The appliance must only be connected to a protective contact socket that has been correctly installed. If the plug is no longer accessible once the appliance has been installed, or a fixed connection is required, the installation must have an all-pole isolating switch with a contact gap of at least 3 mm. Only an electrician may install the fixed connection. We recommend installing a residual-current circuit breaker (RCCB) in the appliance's power supply circuit.

Danger of suffocation!

Packaging material is dangerous to children. Never allow children to play with packaging material.

Fitting the lowering frame

1. Use the enclosed template to mark out the attachment points on the kitchen wall, drill the holes, push in the rawl plugs and screw on the lowering frame – Fig. 1.

Note: The bottom edge of the template should line up with the bottom edge of the upper cabinets at the sides.

2. Set the length of the shaft. The length of the shaft depends on the type and weight of the extractor hood used – Fig. 2.
3. Screw in the two screws at the sides until 5 mm – Fig. 3A, Fig. 3B.
4. Plug the mains connection cable into the dust extractor hood and place it in the cable guide on the lowering frame.

Caution!

The mains connection cable must not be damaged by the movement of the lowering frame – Fig. 4.

5. Fit the extractor hood and screw it tightly onto the lowering frame using the brackets provided – Fig. 5A, Fig. 5B.
6. Make the pipe connection.

Note: You will need a flexible hose to do this. The hose must be taut when the extractor hood is lowered.

7. Adjust the spring tension by changing the length of the shaft – Fig. 6.

Note: The extractor hood must remain in the upper position and lower itself fully once released.

8. To lower it, push the extractor hood upwards by pressing on the centre of the handle strip – Fig. 7.

Consignes de sécurité importantes

Lire attentivement ce manuel. Ce n'est qu'alors que vous pourrez utiliser votre appareil correctement et en toute sécurité. Conserver la notice d'utilisation et de montage pour un usage ultérieur ou pour le propriétaire suivant.

La sécurité de l'appareil à l'usage est garantie s'il a été encastré conformément à la notice de montage. Le monteur est responsable du fonctionnement correct sur le lieu où l'appareil est installé.

Observer les prescriptions de sécurité et les avertissements dans la notice de montage de la hotte aspirante.

Risque de blessure !

- Des pièces à l'intérieur de l'appareil peuvent présenter des arêtes vives. Porter des gants de protection.
- Si l'appareil n'est pas correctement fixé, il peut tomber. Tous les éléments de fixation doivent être montés solidement et de façon sûre.
- L'appareil est lourd. 2 personnes sont nécessaires pour déplacer l'appareil. Utiliser exclusivement des moyens appropriés.

Risque de choc électrique !

Des pièces à l'intérieur de l'appareil peuvent présenter des arêtes vives. Il y a risque d'endommagement du câble d'alimentation. Pendant l'installation, veiller à ne pas plier ni coincer le câble d'alimentation.

Risque d'électrocution !

Il doit être possible de séparer l'appareil du réseau électrique à tout moment. L'appareil doit uniquement être raccordé à une prise de courant de sécurité installée de manière réglementaire. Si la prise n'est plus accessible après montage ou si un raccordement fixe est indispensable, il faut prévoir côté secteur un dispositif de coupure omnipolaire avec un écartement des contacts d'au moins 3 mm. Le raccordement fixe est exclusivement réservé à un électricien qualifié. Nous vous recommandons d'installer un disjoncteur différentiel (interrupteur FI) dans le circuit d'alimentation de l'appareil.

Risque d'asphyxie !

Le matériel d'emballage est dangereux pour les enfants. Ne permettez jamais aux enfants de jouer avec les matériaux d'emballage.

Montage du kit de suspension

1. Avec le gabarit fourni, tracez les points de fixation sur la paroi de la cuisine, percez les trous, enfoncez-y des chevilles et vissez le kit de suspension - Figure 1.

Remarque : Le rebord inférieur du gabarit correspond au rebord inférieur des armoires supérieures latérales.

2. Réglez la longueur de broche. La longueur de broche dépend du type de hotte aspirante et de son poids. - Figure 2.
3. Vissez les deux vis latérales de 5 mm - Figure 3A, Figure 3B.
4. Branchez le cordon d'alimentation à la hotte aspirante et insérez-le dans le guide de câble sur le kit de suspension.

Attention !

Le cordon d'alimentation ne doit pas être endommagé par le mouvement du kit de suspension - Figure 4.

5. Accrochez la hotte aspirante et vissez-la sur le kit de suspension via les cintres correspondants - Figure 5A, figure 5B.
6. Réalisez une connexion de tuyau.

Remarque : Un tuyau flexible est requis. Le tuyau doit être maintenu tendu lorsque la hotte est en position affaissée.

7. Procédez au réglage fin de l'élasticité en modifiant la longueur des broches - Figure 6.

Remarque : La hotte aspirante doit rester en position supérieure et, après déclenchement, s'affaisser d'elle-même jusqu'en butée inférieure.

8. Pour l'affaisser, appuyez sur la hotte aspirante au milieu dans la zone de la bague poignée - Figure 7.

⚠️ Belangrijke veiligheidsinstructies

Lees deze gebruiksaanwijzing zorgvuldig door. Alleen dan kunt u uw apparaat goed en veilig bedienen. Bewaar de gebruiksaanwijzing voor later gebruik of om door te geven aan een volgende eigenaar.

De veiligheid is alleen gewaarborgd bij een deskundige montage volgens de montagehandleiding. De installateur is verantwoordelijk voor een goede werking op de plaats van opstelling.

U dient de veiligheidsvoorschriften en waarschuwingen in het installatievoorschrift bij de afzuigkap in acht te nemen.

Risico van letsel!

- Bepaalde onderdelen in het toestel kunnen scherpe randen hebben. Veiligheidshandschoenen dragen.
- Is het toestel niet naar behoren bevestigd, dan kan het naar beneden vallen. Alle bevestigingsschroeven moeten vast en veilig worden gemonteerd.
- Het toestel is zwaar. Er zijn twee personen nodig om het apparaat te bewegen. Alleen geschikte hulpmiddelen gebruiken.

Gevaar van een elektrische schok!

Bepaalde onderdelen in het toestel kunnen scherpe randen hebben. Hierdoor kan de aansluitkabel beschadigd raken. Aansluitkabel niet knikken of afklemmen bij de installatie.

Risico van een elektrische schok!

Het apparaat moet op elk gewenst moment van de stroom kunnen worden afgesloten. Het mag alleen op een geaarde contactdoos worden aangesloten die volgens de voorschriften is geïnstalleerd. Wanneer de stekker na het inbouwen niet meer bereikbaar is of er een vaste aansluiting is vereist, moet de installatie worden voorzien van een stroomonderbreker met een contactopening van minstens 3 mm. De vaste aansluiting mag alleen door een elektricien worden aangelegd. Wij adviseren een aardlekschakelaar (FI-schakelaar) in de stroomkring naar het apparaat te installeren.

Verstikkingsgevaar!

Verpakkingsmateriaal is gevaarlijk voor kinderen. Kinderen nooit met verpakkingsmateriaal laten spelen.

Neerlaatkader monteren

1. Met het meegeleverde sjabloon de bevestigingspunten op de keukenmuur markeren, gaten boren, pluggen indrukken en het neerlaatkader vastschroeven - Afb. 1.

Aanwijzing: De onderkant van het sjabloon komt overeen met de onderkant van de bovenkast aan de zijkant.

2. Lengte van de spil instellen. De lengte van de spil is afhankelijk van het type en het gewicht van de afzuigkap.- Afb. 2.
3. De twee schroeven aan de zijkant tot 5 mm indraaien - Afb. 3A, Afb. 3B.
4. Het netsnoer van de afzuigkap op de stroom aansluiten en in de kabelgeleiding van het neerlaatkader inbrengen.

Attentie!

Het netsnoer mag door de beweging van het neerlaatkader niet beschadigd raken - Afb. 4.

5. Afzuigkap inhangen en via de betreffende beugels aan het neerlaatkader vastschroeven - Afb. 5A, Afb. 5B.
6. De buisverbinding maken.

Aanwijzing: Er is een flexibele slang nodig. Wanneer de afzuigkap neergelaten is, dient de slang recht te zijn.

7. De veerkracht fijn afstemmen door de lengte van de spil te veranderen - Afb. 6.

Aanwijzing: De afzuigkap moet in de bovenste stand blijven en na het ontgrendelen zelfstandig tot in de onderste aanslag naar beneden komen.

8. Om de afzuigkap naar beneden te laten komen drukt u hem in het midden van het gebied van de greeplijst naar boven - Afb. 7.

⚠️ Importanti avvertenze di sicurezza

Leggere attentamente le presenti istruzioni per l'uso. Solo così è possibile utilizzare l'apparecchio in modo sicuro e corretto. Custodire con la massima cura le presenti istruzioni per l'uso e il montaggio in caso di un utilizzo futuro o cessione a terzi.

La sicurezza di utilizzo è garantita solo in caso di installazione secondo le regole di buona tecnica riportate nelle istruzioni di montaggio. L'installatore è responsabile del corretto funzionamento nel luogo di installazione.

Osservare le disposizioni in materia di sicurezza e le avvertenze contenute nelle Istruzioni per il montaggio della cappa di aspirazione.

Pericolo di lesioni!

- Alcuni componenti all'interno dell'apparecchio possono essere affilati. Indossare guanti protettivi.
- Se l'apparecchio non viene fissato correttamente può cadere. Tutti gli elementi di fissaggio devono essere montati in modo saldo e sicuro.
- L'apparecchio è pesante. Per spostarlo occorrono 2 persone. Utilizzare esclusivamente ausili adeguati.

Pericolo di scossa elettrica!

Alcuni componenti all'interno dell'apparecchio possono essere affilati. Potrebbe venire danneggiato il cavo di collegamento. Durante l'installazione, fare attenzione a non piegare o serrare il cavo di collegamento.

Pericolo di scarica elettrica!

Si deve poter sempre separare l'apparecchio dalla rete elettrica. L'apparecchio può essere collegato solamente a una presa con messa a terra installata secondo le istruzioni. Se in seguito al montaggio la spina non risulta più accessibile o in caso di allacciamento fisso, occorre predisporre, al momento dell'installazione, un dispositivo di separazione universale con una distanza di contatto di almeno 3 mm. L'allacciamento fisso deve essere eseguito esclusivamente da un tecnico specializzato. Noi consigliamo di installare un interruttore differenziale (differenziale) nel circuito elettrico dell'alimentazione dell'apparecchio.

Pericolo di soffocamento!

Il materiale d'imballaggio è pericoloso per i bambini. Non lasciare mai che i bambini giochino con il materiale di imballaggio.

Montaggio della cornice di abbassamento

1. Servendosi del modello allegato contrassegnare i punti di fissaggio sulla parete della cucina, praticare i fori, inserire i tasselli e avvitare la cornice di abbassamento, figura 1.
- Avvertenza:** Il bordo inferiore del modello corrisponde al bordo inferiore dei mobili a pensile laterali.
2. Regolare la lunghezza della vite elicoidale. La lunghezza della vite elicoidale dipende dalla tipologia e dal peso della cappa di aspirazione, figura 2.
3. Stringere fino a 5 mm le due viti ai lati, figura 3A, figura 3B.
4. Inserire il cavo di collegamento rete nella cappa di aspirazione e introdurre il relativo condotto nella cornice di abbassamento.

Attenzione!

Il cavo di collegamento rete non deve essere danneggiato dal movimento della cornice di abbassamento, figura 4.

5. Appendervi la cappa di aspirazione e avvitarla alla cornice di abbassamento servendosi della staffa corrispondente, figura 5A, figura 5B.
6. Creare il collegamento per i tubi.
- Avvertenza:** È necessario un tubo flessibile. Il tubo flessibile deve essere teso quando la cappa di aspirazione è abbassata.
7. Determinare in dettaglio la forza elastica, modificando la lunghezza della vite elicoidale, figura 6.
- Avvertenza:** La cappa di aspirazione deve rimanere nella posizione superiore e, dopo il disinnesto, calare autonomamente fino alla battuta inferiore.
8. Per abbassare, spingere verso l'alto la cappa di aspirazione al centro nell'area della maniglia integrata, figura 7.

⚠ Indicaciones de seguridad importantes

Leer con atención las siguientes instrucciones. Solo así se puede manejar el aparato de forma correcta y segura. Conservar las instrucciones de uso y montaje para utilizarlas más adelante o para posibles futuros compradores.

Solamente un montaje profesional conforme a las instrucciones de montaje puede garantizar un uso seguro del aparato. El instalador es responsable del funcionamiento perfecto en el lugar de instalación.

Respetar las normas de seguridad y advertencias presentes en las instrucciones de montaje de la campana extractora.

¡Peligro de lesiones!

- Las piezas internas del aparato pueden tener bordes afilados. Usar guantes protectores.
- Si el aparato no está fijado correctamente, puede caerse. Todos los elementos de fijación deben montarse debidamente.
- El aparato es pesado. Para mover el aparato se necesitan 2 personas. Utilizar únicamente los medios auxiliares apropiados.

¡Peligro de descarga eléctrica!

Las piezas internas del aparato pueden tener bordes afilados. El cable de conexión podría resultar dañado. No doblar ni aprisionar el cable de conexión durante la instalación.

¡Peligro de descarga eléctrica!

Debe ser posible desenchufar el aparato de la red eléctrica en cualquier momento. El aparato solo podrá conectarse a una toma de corriente de instalación reglamentaria y provista de toma de tierra. Si, una vez realizado el montaje del aparato, el enchufe no está suficientemente cerca o se necesita una conexión fija, la instalación debe contar con un dispositivo de separación omnipolar con una distancia de contacto mínima de 3 mm. Encomendar la ejecución de la conexión fija exclusivamente a personal electrotécnico. Se recomienda la instalación de un interruptor de corriente de defecto (interruptor diferencial) en el circuito de alimentación del aparato.

¡Peligro de asfixia!

El material de embalaje es peligroso para los niños. No dejar que los niños jueguen con el material de embalaje.

Montar el marco de encastre

1. Con ayuda de la plantilla adjunta, marcar los puntos de fijación en la pared de la cocina, perforar los agujeros, introducir los tacos y atornillar el marco de encastre; figura 1.

Nota: El borde inferior de la plantilla corresponde al borde inferior de los armarios superiores laterales.

2. Regular la longitud del vástago. La longitud del vástago dependerá del tipo de campana extractora de humos y de su peso; figura 2.
3. Introducir lateralmente ambos tornillos hasta una profundidad de 5 mm, figura 3A, figura 3B.
4. Enchufar el cable de alimentación a la campana extractora de humos e insertarlo en la guía cable del marco de encastre.

¡Atención!

El cable de alimentación no deberá dañarse por el movimiento del marco de encastre; figura 4.

5. Colocar la campana extractora de humos y atornillar al marco de encastre por medio de los estribos correspondientes; figura 5A, figura 5B.
6. Realizar la unión de tubos.

Nota: Es necesario un tubo flexible. Este tubo debe permanecer tensado al bajarlo con respecto a la campana extractora de humos.

7. Realizar un ajuste preciso de la fuerza del muelle modificando la longitud del vástago; figura 6.

Nota: La campana extractora de humos deberá permanecer en la posición superior hasta que, una vez suelta, baje por sí sola hasta el tope inferior.

8. Para que baje, presionar hacia arriba la campana extractora en el centro por la zona de la maneta; figura 7.

⚠ Indicações de segurança importantes

Leia atentamente o presente manual. Só assim poderá utilizar o seu aparelho de forma segura e correcta. Guarde as instruções de utilização e montagem para consultas futuras ou para futuros utilizadores.

Só com uma montagem especializada e em conformidade com as instruções de montagem, pode ser garantida a segurança durante a utilização. O instalador é responsável pelo funcionamento correto no local de montagem.

Observe as normas de segurança e as indicações de advertência presentes nas instruções de montagem do exaustor.

Peligro de ferimentos!

- Os componentes interiores do aparelho podem ter arestas vivas. Use luvas de proteção.
- O aparelho pode cair se não estiver corretamente fixado. Todos os elementos de fixação têm de ser montados de forma fixa e segura.
- O aparelho é pesado. São necessárias 2 pessoas para transportar o aparelho. Utilizar apenas meios auxiliares apropriados.

Peligro de choque eléctrico!

Os componentes interiores do aparelho podem ter arestas vivas. O cabo de ligação pode ficar danificado. Não dobrar nem entalar o cabo eléctrico durante a instalação.

Peligro de choque eléctrico!

Deve existir a possibilidade de desligar o aparelho da rede eléctrica em qualquer altura. O aparelho deve ser ligado apenas a uma tomada de contacto de segurança instalada em conformidade com as normas. Se a ficha, depois da instalação do aparelho ou em caso de necessidade de se efetuar uma ligação fixa, deixar de estar acessível, tem que existir na instalação um dispositivo de isolamento com um espaçamento entre contactos de, pelo menos, 3 mm. A ligação fixa só pode ser efetuada por um electricista credenciado. Recomendamos a instalação de um disjuntor diferencial (interruptor de corrente diferencial residual) no circuito de corrente da alimentação do aparelho.

Peligro de asfixia!

O material de embalagem é perigoso para as crianças. Nunca deixe as crianças brincarem com o material de embalagem.

Montar o aro rebaixado

1. Marcar os pontos de fixação na parede da cozinha com o molde incluído. Fazer os furos, inserir as buchas e aparafusar o aro rebaixado - figura 1.

Nota: A aresta inferior do molde corresponde à aresta inferior dos armários superiores laterais.

2. Ajustar o comprimento do fuso. O comprimento do fuso depende do tipo do exaustor e do respetivo peso - figura 2.
3. Enroscar os dois parafusos laterais até 5 mm - figura 3A, figura 3B.
4. Inserir o cabo de ligação no exaustor e colocar no guia de cabos no aro rebaixado.

Atenção!

O cabo de ligação não pode ser danificado devido à movimentação do aro rebaixado - figura 4.

5. Suspender o exaustor e aparafusá-lo ao aro rebaixado nos respetivos estribos - figura 5A, figura 5B.
6. Estabelecer a união de tubos.

Nota: É necessário um tubo flexível. O tubo flexível deve estar esticado com o exaustor rebaixado.

7. Efetuar o ajuste da força de tensão alterando o comprimento do fuso - figura 6.

Nota: O exaustor tem de permanecer na posição superior e rebaixar automaticamente para o batente inferior após a abertura.

8. Para baixar, pressionar o exaustor para cima no centro da zona do puxador tipo friso - figura 7.

Viktiga säkerhetsanvisningar

Läs bruksanvisningen noggrant. Det är viktigt för att du ska kunna använda enheten säkert och på rätt sätt. Spara bruks- och monteringsanvisningen för framtida bruk och eventuella kommande ägare.

En säker användning kan bara garanteras om spisfläkten monteras på fackmässigt sätt och i enlighet med monteringsanvisningen. Installatören ansvarar för en felfri funktion på platsen.

Följ säkerhetsanvisningarna och varningarna i fläktens monteringsanvisning.

Skaderisk!

- En del komponenter inuti enheten har vassa kanter. Bär alltid skyddshandskar.
- Om enheten inte är ordentligt fäst på väggen, så kan den falla ned. Alla fästkomponenter måste monteras stadigt och säkert.
- Enheten är tung. Det krävs två personer för att flytta enheten. Använd endast härför avsedda hjälpmedel.

Risk för elstötar!

Det finns komponenter inuti enheten som har vassa kanter. Anslutningskabeln kan skadas. Anslutningskabeln får inte vikas eller klämmas vid installationen.

Risk för elektrisk stöt!!

Det måste alltid gå att göra enheten strömlös. Du får bara ansluta enheten till rätt installerade, jordade eluttag. Om det inte går att nå kontakten efter inbyggnad eller den kräver fast installation, så måste installationen ha en åtkomlig, allpolig brytare med min. 3 mm brytavstånd. Det är bara behörig elektriker som får göra fast anslutning. Vi rekommenderar att du installerar en jordfelsbrytare (FI-brytare) på matningen till enheten.



Kvävningsrisk!

Förpackningsmaterial är farligt för barn. Låt aldrig barn leka med förpackningsmaterialet.

Montera infattningen



1. Markera fästpunkterna på köksväggen med den medföljande mallen, borra hål, sätt i plugg och skruva fast infattningen - bild 1.

Anvisning: Mallens underkant ska matcha underkanten på överskåpet intill.

2. Ställ in spindellängden. Spindellängden beror på fläkttyp och -vikt - bild 2.
3. Skruva i de 2 skruvarna i sidled tills ca 5 mm är kvar - bild 3  .
4. Sätt i sladden på fläkten och dra genom infattningens kabelgenomföring.

Obs!

Sladden får inte ta skada av infattningens rörelse - bild 4.

5. Häng på fläkten och skruva fast den i infattningen med matchande bygel - bild 5  .
 6. Röranslut.
- Anvisning:** Du behöver en flexibel slang. Slangen ska vara sträckt när fläktkåpan är nedsänkt.
7. Finjustera fjäderkraften genom att ändra spindellängden - bild 6.

Anvisning: Fläkten ska stanna i övre läget och sjunka ned till undre anslaget av sig själv när du snäpper loss den.

8. Tryck uppåt mitt på fläkten vid grepplisten för att sänka ned - Bild 7.

Viktige sikkerhetsanvisninger

Les denne bruksanvisningen nøye. Det er en forutsetning for at du skal kunne bruke apparatet på en sikker og riktig måte. Ta vare på bruks- og monteringsanvisningen slik at du kan bruke den igjen senere eller gi den videre til eventuelle kommende eiere av apparatet.

Sikkerheten under bruken er kun garantert dersom monteringen foretas forskriftsmessig i henhold til monteringsveiledningen. Installatøren er ansvarlig for at apparatet fungerer som det skal på oppstillingsstedet.

Følg sikkerhetsforskriftene og advarslene i monteringsanvisningen til avtrekksketten.

Fare for personskader!

- Komponenter inni apparatet kan ha skarpe kanter. Bruk vernehansker under installasjon av apparatet.
- Hvis apparatet ikke er forsvarlig festet, kan det falle ned. Alle festelementer må være fast og sikkert montert.
- Apparatet er tungt. Det kreves 2 personer når apparatet skal flyttes. Bruk bare egnede hjelpemidler.

Fare for elektrisk støt!

Komponenter inni apparatet kan ha skarpe kanter. Strømkabelen kan bli skadet. Strømkabelen må ikke knekkes eller klemmes inn under installasjonen.

Fare for elektrisk støt!

Det må være mulig å koble apparatet fra strømmettet til enhver tid. Apparatet må bare kobles til en forskriftsmessig montert, jordet stikkontakt. Dersom stikkontakten etter innbyggingen ikke lenger er tilgjengelig, eller det er påkrevd fast tilkobling, må det installeres en flerpolet skilleinnretning med en kontaktavstand på minst 3 mm. Kun en elektrofagmann må utføre den faste tilkoblingen. Vi anbefaler å installere en feilstrømbryter (FI-bryter) i apparatets strømkretsforstyrning.



Fare for kvelning!

Emballasjematerialet er farlig for barn. Barn må aldri få leke med emballasjen.

Montere senkeramme



1. Bruk den medfølgende sjablongen til å risse opp festepunktene på kjøkkenveggen, bore hullene, trykke inn pluggene og skru fast senkerammen - bilde 1.

Merk: Underkanten på sjablongen tilsvarer underkanten på overskapene ved siden.

2. Still inn spindellengden. Spindellengden avhenger av typen ventilator og dennes vekt - bilde 2.
3. Skru inn de to skruene på siden til de stikker 5 mm ut - bilde 3  .
4. Plugg i nettleddningen på ventilatoren og legg den i kabelføringen på senkerammen.

Obs!

Pass på at nettleddningen ikke blir skadet når senkerammen beveger seg - bilde 4.

5. Hekt på plass ventilatoren og skru fast med bøyelene på senkerammen - bilde 5  .
6. Koble sammen rørene.

Merk: Til dette trenger du en fleksibel slange. Slangen skal sitte stramt mot ventilatoren i senket posisjon.

7. Finjuster fjærkraften ved å endre spindellengden - bilde 6.
- Merk:** Ventilatoren skal holde seg i øvre stilling og så senke seg automatisk til nedre stopp.
8. Trykk oppover midt på ventilatoren i området for gripelisten for å senke den - bilde 7.

⚠ Tärkeitä turvallisuusohjeita

Lue tämä käyttöohje huolellisesti. Vasta sitten voit käyttää laitettasi turvallisesti ja oikein. Säilytä käyttö- ja asennusohje myöhempäälle käyttöä tai seuraavaa käyttäjää varten.

Turvallinen käyttö on taattu vain, kun asennus tehdään ammattitaitoisesti asennusohjeita noudattaen. Asentaja vastaa moitteettomasta toiminnasta laitteen asennuspaikassa.

Ota huomioon liesituulettimen käyttöohjeessa olevat turvamääräykset ja varoitukset.

Loukkaantumiswaara!

- Laitteen sisäpuolella olevat rakenneosat voivat olla teräväreunaiset. Käytä suojakäsineitä.
- Jos laitetta ei ole kiinnitetty asianmukaisesti, se voi pudota. Kaikki kiinnityselementit pitää kiinnittää kunnolla ja varmasti.
- Laitte on painava. Laitteen siirtämiseen tarvitaan 2 henkilöä. Käytä vain tarkoitukseen sopivia apuvälineitä.

Sähköiskun vaara!

Laitteen sisäpuolella olevat rakenneosat voivat olla teräväreunaiset. Liitäntäjohto voi vaurioitua. Varmista, että liitäntäjohto ei taivu jyrkälle mutkalle tai jää puristuksiin asennuksen aikana.

Sähköiskun vaara!

Laitteen irrottaminen verkkovirrasta pitää olla aina mahdollista. Laitteen saa liittää ainoastaan määräystenmukaisesti asennettuun maadoitettuun pistorasiaan. Jos pistokkeeseen ei pääse asennuksen jälkeen enää käsiksi, tai jos tarvitaan kiinteä liitäntä, asennukseen tarvitaan jokanapainen katkaisin, jonka koskettimien avautumisväli on vähintään 3 mm. Kiinteään liitäntään saa tehdä vain sähköasentaja. Suosittelemme asentamaan vikavirtakatkaisimen (FI-katkaisin) laitteen jännitteensaannin virtapiiriin.

Tukehtumisvaara!

Pakkausmateriaali on vaarallista pikkulapsille. Älä anna lasten leikkiä pakkausmateriaalilla.

Laskurungon asentaminen

1. Piirrä kiinnityspisteet mukana toimitetulla mallinteella keittiön seinään, poraa reiät, paina ruuvitulpat reikiin ja kiinnitä laskurunko ruuveilla - kuva 1.
Huomautus: Mallinteen alareuna vastaa sivulla olevan yläkaapin alareunaa.
2. Säädä karan pituus. Karan pituus riippuu liesituulettimen tyypistä ja sen painosta - kuva 2.
3. Kierrä kaksi ruuvia sivuilla sisään siten, että ne jäävät 5 mm ulos - kuva 3A, kuva 3B.
4. Liitä verkkoliitäntäjohto liesituulettimeen ja aseta se laskurungossa olevaan johdon pidikkeeseen.
Huomio!
Laskurungon liike ei saa vaurioittaa verkkoliitäntäjohtoa - kuva 4.
5. Ripusta liesituuletin paikalleen ja kiinnitä ruuveilla laskurunkoon tätä tarkoitusta varten olevien kaarien avulla - kuva 5A, kuva 5B.
6. Muodosta putkiliitäntä.
Huomautus: Tarvitaan joustava putki. Putken pitää olla kireä, kun liesituuletin on laskettu alas.
7. Tee jousivoiman hienosäätö muuttamalla karan pituutta - kuva 6.
Huomautus: Liesituulettimen pitää pysyä yläasennossa ja laskeutua itsestään ääriasentoon alas, kun lukitus vapautetaan.
8. Laskeaksesi liesituulettimen alas paina liesituuletinta tartuntalistan keskeltä ylöspäin - kuva 7.

⚠ Vigtige sikkerhedsanvisninger

Læs denne vejledning omhyggeligt igennem. Det er en forudsætning for, at apparatet kan betjenes sikkert og korrekt. Opbevar brugs- og montagevejledningen til senere brug eller til kommende ejere af apparatet.

Sikkerheden under brug er kun sikret, hvis emhætten er blevet monteret korrekt iht. monteringsvejledningen. Installatøren har ansvaret for, at apparatet fungerer fejlfrit på opstillingsstedet. Overhold sikkerhedsforskrifterne og advarslerne i emhættens monteringsvejledning.

Fare for tilskadecomst!

- Komponenterne indvendig i emhætten kan have skarpe kanter. Brug beskyttelseshandsker.
- Hvis apparatet ikke er korrekt fastgjort til væggen, kan den falde ned. Alle befæstigelseselementer skal være monteret fast og sikkert.
- Emhætten er tung. Der kræves 2 personer for at flytte emhætten. Anvend kun egnede hjælpemidler.

Fare for elektrisk stød!

Komponenterne indvendig i emhætten kan have skarpe kanter. Tilslutningskablet kan blive beskadiget. Sørg for, at tilslutningskablet ikke får knæk eller kommer i klemme under installationen.

Fare for elektrisk stød!

Det skal altid være muligt at afbryde strømforsyningen til apparatet. Apparatet må kun tilsluttes en forskriftsmæssigt installeret sikkerhedsstikkontakt. Hvis der ikke er adgang til netstikket efter indbygningen, eller hvis det er nødvendigt med en fast tilslutning, skal der på installationsstedet være installeret en flerpolet afbryder med en kontaktafstand på mindst 3 mm. Fast tilslutning må kun udføres af en autoriseret elektriker. Vi anbefaler, at der installeres en fejlstrømsbeskyttelsesafbryder (FI-afbryder) i strømforsyningskredsen til apparatet.

Fare for kvælning!

Emballagemateriale er farligt for børn. Sørg for, at børn ikke leger med emballagemateriale.

Montere nedsænkingsramme

1. Marker befæstigelsespunkterne på køkkenvæggen ved hjælp af den vedlagte skabelon, bor hullerne, sæt dyvler i, og skru nedsænkingsrammen på - figur 1.
Bemærk: Underkanten af skabelonen svarer til underkanten af overskabene ved siden af.
2. Indstil spindellængden. Spindellængden afhænger af emhættens type og vægt - figur 2.
3. Skru de to skruer ind i siden, til der mangler 5 mm - figur 3A, figur 3B.
4. Stik nettilslutningsledningen ind i emhætten, og sæt den ind i kabelføringen i nedsænkingsrammen.
Pas på!
Nettilslutningsledningen må ikke blive beskadiget af nedsænkingsrammens bevægelse - figur 4.
5. Hæng emhætten op, og skru den fast på nedsænkingsrammen med de pågældende bøjler - figur 5A, figur 5B.
6. Etabler rørforbindelsen.
Bemærk: Der skal bruges en fleksibel slange. Når emhætten er sænket ned, skal slangen være strakt ud.
7. Finindstil fjederkraften ved at ændre spindellængden - figur 6.
Bemærk: Emhætten skal forblive i den øverste stilling, og automatisk sænke sig ned til det nederste anslag, når den tages ud af indgreb.
8. Emhætten sænkes ved at trykke opad på midten af gribestykket - figur 7.

⚠ Σημαντικές υποδείξεις ασφαλείας

Διαβάστε προσεκτικά αυτές τις οδηγίες. Μόνο τότε μπορείτε να χειριστείτε τη συσκευή σίγουρα και σωστά. Φυλάξτε τις οδηγίες χρήσης και συναρμολόγησης για μια αργότερη χρήση ή για τον επόμενο ιδιοκτήτη.

Μόνο με τη σωστή εγκατάσταση σύμφωνα με τις οδηγίες τοποθέτησης εξασφαλίζεται η ασφάλεια κατά τη χρήση. Ο εγκαταστάτης είναι υπεύθυνος για την άποψη λειτουργία στη θέση τοποθέτησης.

Προσέξτε τις διατάξεις ασφαλείας και τις προειδοποιητικές υποδείξεις στις οδηγίες συναρμολόγησης του απορροφητήρα.

Κίνδυνος τραυματισμού!

- Τα εξαρτήματα στο εσωτερικό της συσκευής μπορεί να είναι κοφτερά. Φοράτε προστατευτικά γάντια.
- Εάν η συσκευή δεν είναι στερεωμένη σύμφωνα με τους κανονισμούς, μπορεί να πέσει. Όλα τα στοιχεία στερέωσης πρέπει να συναρμολογηθούν καλά και σίγουρα.
- Η συσκευή είναι βαριά. Για τη μετακίνηση της συσκευής είναι απαραίτητα 2 άτομα. Χρησιμοποιείτε μόνο κατάλληλα βοηθητικά μέσα.

Κίνδυνος ηλεκτροπληξίας!

Τα εξαρτήματα στο εσωτερικό της συσκευής μπορεί να είναι κοφτερά. Το καλώδιο σύνδεσης μπορεί να υποστεί ζημιά. Κατά την εγκατάσταση μην τσακίζετε και μην μαγκώνετε το καλώδιο σύνδεσης.

Κίνδυνος ηλεκτροπληξίας!

Η αποσύνδεση της συσκευής από το δίκτυο του ρεύματος πρέπει να είναι οποτεδήποτε δυνατή. Η συσκευή επιτρέπεται να συνδεθεί μόνο σε μια πρίζα σούκο που είναι εγκατεστημένη σύμφωνα με τους κανονισμούς. Εάν το φως μετά την τοποθέτηση δεν είναι πλέον προσιτό ή σε περίπτωση μιας απαραίτητης σταθερής σύνδεσης, πρέπει από την πλευρά της εγκατάστασης να υπάρχει μια διάταξη διακοπής όλων των πόλων με μια ελάχιστη απόσταση επαφής 3 mm. Η μόνιμη σύνδεση επιτρέπεται να γίνει μόνο από εξειδικευμένο ηλεκτρολόγο. Εμείς συνιστούμε να εγκαταστήσετε ένα μικροαυτόματο διακόπτη προστασίας (διακόπτης FI) στο κύκλωμα του ρεύματος τροφοδοσίας της συσκευής.

Κίνδυνος ασφυξίας!

Τα υλικά της συσκευασίας είναι επικίνδυνα για τα παιδιά. Μην αφήνετε τα παιδιά να παίζουν ποτέ με τα υλικά συσκευασίας.

Συναρμολόγηση του κατερχόμενου πλαισίου

1. Με το συνημμένο δείγμα σημάδεψτε τα σημεία στήριξης στον τοίχο της κουζίνας, ανοίξτε τις τρύπες, περάστε μέσα τα βύσματα και βιδώστε το κατερχόμενο πλαίσιο - Εικ. 1.

Υπόδειξη: Η κάτω ακμή του δείγματος αντιστοιχεί στην κάτω ακμή των πλευρικών επάνω ντουλαπιών.

2. Ρυθμίστε το μήκος του άξονα. Το μήκος του άξονα εξαρτάται από το είδος του απορροφητήρα και από το βάρος του. - Εικ. 2.
3. Βιδώστε τις δύο βίδες στα πλάγια μέχρι 5 mm - Εικ. 3A, Εικ. 3B.
4. Συνδέστε το καλώδιο σύνδεσης στο δίκτυο στον απορροφητήρα και περάστε το στον οδηγό του καλωδίου στο κατερχόμενο πλαίσιο.

Προσοχή!

Στο καλώδιο σύνδεσης στο δίκτυο δεν επιτρέπεται να προκαλείται ζημιά από την κίνηση του κατερχόμενου πλαισίου - Εικ. 4.

5. Αναρτήστε τον απορροφητήρα και βιδώστε τον σταθερά πάνω στους αντίστοιχους βραχίονες στο κατερχόμενο πλαίσιο - Εικ. 5A, Εικ. 5B.
6. Αποκαταστήστε τη σύνδεση του σωλήνα.

Υπόδειξη: Απαιτείται ένα ευέλικτος εύκαμπτος σωλήνας. Ο εύκαμπτος σωλήνας στην κατεβασμένη κατάσταση του απορροφητήρα πρέπει να είναι τεντωμένος.

7. Εκτελέστε τη λεπτομερή ρύθμιση της δύναμης του ελατηρίου, αλλάζοντας το μήκος του άξονα - Εικ. 6.

Υπόδειξη: Ο απορροφητήρας πρέπει να παραμένει στην επάνω θέση και να κατεβαίνει μετά την απασφάλιση από μόνος του μέχρι τον κάτω αναστολέα.

8. Για το κατέβασμα του απορροφητήρα πιέστε προς τα πάνω στο κέντρο της περιοχής της ράβδου λάβης - Εικ. 7.

⚠ Önemli güvenlik uyarıları

Bu kılavuzu dikkatlice okuyunuz. Ancak bu şekilde cihazı güvenli ve doğru bir biçimde kullanmanız mümkün olacaktır. Daha sonra kullanılmak üzere veya başka birisinin kullanımı için kullanım ve montaj kılavuzunu muhafaza ediniz.

Sadece montaj kılavuzuna göre yapılmış uzmanca bir kurma sayesinde, kullanım güvenliği garanti edilmiş olur. Yerleşim yerinde sorunsuz çalışmadan tesisatçı sorumludur.

Davlumbaz ile ilgili güvenlik kurallarına ve montaj kılavuzundaki uyarılara uyunuz.

Yaralanma tehlikesi!

- Cihaz içindeki parçalar keskin kenarlı olabilir. Koruyucu eldivenler kullanınız.
- Cihaz, gerektiği gibi sabitlenmemişse düşebilir. Tüm sabitleme elemanları sıkılmış ve güvenli bir şekilde monte edilmiş olmalıdır.
- Cihaz ağırdır. Cihazın hareket ettirilmesi için 2 kişi gereklidir. Yalnızca uygun yardımcı malzemeleri kullanınız.

Elektrik çarpması tehlikesi!

Cihaz içindeki parçalar keskin kenarlı olabilir. Bağlantı kablosu hasar görebilir. Bağlantı kablosunu kurma işlemi esnasında katlamayınız veya sıkıştırmayınız.

Elektrik çarpması tehlikesi!

Cihazın elektrik şebekesinden ayrılması her zaman mümkün olmalıdır. Cihaz sadece kurallara uygun olarak kurulmuş bir korumalı prize takılmalıdır. Montajdan sonra fişe ulaşılmıyorsa veya gerekli sabit bağlantı sırasında kurulum tarafında en az 3 mm kontak mesafeli birçok kutup ayırma düzeneği mevcut olmalıdır. Sabit bağlantıyı sadece bir elektronik uzmanı gerçekleştirmelidir. Güç kaynağının akım devresine kaçak akım koruma şalteri (RCD) montajı yapmanızı öneririz.

Boğulma tehlikesi!

Ambalaj malzemeleri çocuklar için tehlikelidir. Çocukların ambalaj malzemeleri ile oynamalarına kesinlikle izin vermeyiniz.

İndirme çerçevesinin monte edilmesi

1. Verilen şablona göre sabitleme noktalarını mutfak duvarına işaretleyiniz, delikleri deliniz, dübelleri içeri takınız ve indirme çerçevesini vidalayınız - Resim 1.

Bilgi: Şablonun alt kenarı, yan üst dolapların alt kenarına karşılık gelir.

2. Mil uzunluğunu ayarlayınız. Mil uzunluğu, davlumbaz türüne ve davlumbaz ağırlığına göre değişir. - Resim 2.
3. İki vidayı yanlardan 5 mm'ye kadar sıkınız - Resim 3A, Resim 3B.
4. Şebeke bağlantı kablosunu davlumbaza takınız ve indirme çerçevesindeki kablo kılavuzuna yerleştiriniz.

Dikkat!

Şebeke bağlantı kablosu, indirme çerçevesinin hareketi nedeniyle hasar görmemelidir - Resim 4.

5. Davlumbazı asınız ve ilgili çıkıntıları kullanarak indirme çerçevesine vidalayınız - Resim 5A, Resim 5B.
6. Boru bağlantısını oluşturunuz.

Bilgi: Esnek bir hortum gereklidir. Hortum, davlumbaz indirilmiş durumdayken gergin olmalıdır.

7. Mil uzunluğunu değiştirerek yay gücünün ince ayarını yapınız - Resim 6.

Bilgi: Davlumbaz üst konumda kalmalıdır ve yerinden çıktıktan sonra kendiliğinden alt dayanak noktasına kadar inmeli.

8. İndirmek için davlumbazı kulp pervazı bölgesinde ortasından yukarı doğru bastırınız - Resim 7.

⚠ Важные указания по технике безопасности

Внимательно прочитайте данное руководство. Оно поможет вам научиться правильно и безопасно пользоваться прибором. Сохраняйте руководство по эксплуатации и инструкцию по монтажу для дальнейшего использования или для передачи новому владельцу.

Безопасность эксплуатации гарантируется только при квалифицированной сборке с соблюдением инструкции по монтажу. За безупречность функционирования ответственность несёт монтажёр.

Соблюдайте нормы техники безопасности и указания в инструкции по монтажу вытяжки.

Опасность травмирования!

- Некоторые детали внутри прибора имеют острые кромки. Используйте защитные перчатки.
- Если прибор не зафиксирован надлежащим образом, он может упасть. Все элементы крепления должны быть надёжно установлены.
- Прибор тяжёлый. Для его перемещения потребуются 2 человека. Используйте только подходящие вспомогательные средства.

Опасность удара током!

Некоторые детали внутри прибора имеют острые кромки, что может повредить соединительный провод. Проследите, чтобы соединительный провод не зажимался и не перегибался.

Опасность поражения электрическим током!

Обеспечьте возможность отключения прибора от электросети в любой момент. Прибор можно подключать к сети только через правильно установленную розетку с заземляющим контактом. Если после установки прибора невозможно будет добраться до вилки или если требуется стационарное подключение, необходимо предусмотреть специальный выключатель для размыкания всех полюсов с расстоянием между разомкнутыми контактами не менее 3 мм. Стационарное подключение должно производиться только электриком. Мы рекомендуем установить устройство защитного отключения (УЗО) в электрической цепи снабжения приборов.

Опасность удушья!

Упаковочный материал представляет опасность для детей. Никогда не позволяйте детям играть с упаковочным материалом.

Установка опускаемой рамы

1. С помощью прилагаемого шаблона обозначьте точки крепления на стене кухни, просверлите отверстия, вставьте дюбели и привинтите опускаемую раму (рис. 1).

Указание: Нижняя кромка шаблона соответствует нижней кромке боковых навесных шкафов.

2. Отрегулируйте длину шпинделя. Длина шпинделя зависит от типа вытяжки и её веса (рис. 2).
3. Вверните два винта с боковых сторон на 5 мм (рис. 3А, рис. 3В).
4. Подсоедините сетевой кабель к вытяжке и уложите его в кабелепровод на опускаемой раме.

Внимание!

Сетевой кабель не должен быть повреждён при движении опускаемой рамы (рис. 4).

5. Установите вытяжку и прикрутите к опускаемой раме, используя соответствующие скобы (рис. 5А, рис. 5В).
6. Установите соединительную трубу.

Указание: Вам понадобится гибкий шланг. В опущенном положении вытяжки шланг должен быть натянут.

7. Выполните точную настройку усилия пружины, изменив длину шпинделя (рис. 6).

Указание: Вытяжка должна оставаться в верхнем положении и автоматически опускаться до нижнего упора после того, как она будет расфиксирована.

8. Чтобы опустить вытяжку, отожмите её в области ручки вверх (рис. 7).

⚠ Olulised ohutusnõuded

Lugege kasutusjuhend hoolikalt läbi. Sellest leiате vajaliku teabe seadme ohutuks ja õigeks käsitsemiseks. Hoidke kasutus- ja paigaldusjuhend alles hilisemaks kasutamiseks või seadme järgmiste omanike tarvis.

Turvaline kasutamine on tagatud ainult siis, kui paigaldamine toimub vastavalt paigaldusjuhendile. Paigaldatud seadme veatu töö eest vastutab paigaldaja.

Järgige õhupuhaсти paigaldusjuhendis olevaid ohutuseeskirju ja hoiatusi.

Vigastuste oht!

- Seadme sisedetailid võivad olla teravate servadega. Kandke kaitsekindaid.
- Seade, mis ei ole nõuetekohaselt kinnitatud, võib alla kukkuda. Kõik kinnitusdetailid peavad olema kindlalt ja ohutult paigaldatud.
- Seade on raske. Seadme liigutamiseks läheb vaja 2 inimest. Kasutage vaid sobivaid abivahendeid.

Elektrilöögi oht!

Seadme sisedetailid võivad olla teravate servadega. Ühendusjuhe võib kahjustada saada. Ühendusjuhe ei tohi paigaldamise ajal kahekorra kääндuda ega kinni kiilduda.

Elektrilöögi oht!

Seadet peab olema igal võimalik voluvõrgust lahti ühendada. Seade on valmis voluvõrku ühendamiseks ja seda tohib ühendada ainult nõuetekohaselt paigaldatud kaitsekontaktiga varustatud pistikupesassa. Kui pistik ei ole pärast seadme paigaldamist enam ligipääsetav või kui ühendus on statsionaarne, peab seadmel olema kõikidest poolustest lahutatav kaitseesehis, mille kontaktvahemik on vähemalt 3 mm. Statsionaarset ühendust voluvõrguga tohib teostada üksnes kvalifitseeritud elektrik. Seadmega seotud voluringi soovitate paigaldada rikkevoolukaitselüliti (FI-lüliti).

Lämbumisoh!

Pakkematerjal on lastele ohtlik. Ärge kunagi lubage lastel pakkematerjaliga mängida.

Raami paigaldamine

1. Komplekti kuuluva šabloonil abil märkige kõõgiseinale kinnituspunktid, puurige augud, suruge sisse tüüblid ja kinnitage raam kruvidega – joonis 1.

Märkus: Šabloonil alumine serv vastab külgmiste ülakappide alumisele servale.

2. Reguleerige välja spindli pikkus. Spindli pikkus sõltub õhupuhaсти mudelist ja kaalust. – joonis 2.
3. Keerake kaks külgmist kruvi 5 mm ulatuses sisse – joonis 3А, joonis 3В.
4. Ühendage toitejuhe õhupuhaстiga ja seadke see raami kaablijuhikusse.

Tähelepanu!

Toitejuhe ei tohi raami liikumise käigus kahjustada saada – joonis 4.

5. Asetage õhupuhaсти kohale ja kinnitage kruvidega raami vastavate tugeде kohale - joonis 5А, joonis 5В.
6. Ühendage torud.

Märkus: Vaja läheb elastset voolikut. Voolik peab olema pingul, kui õhupuhaсти on langetatud.

7. Reguleerige välja vedru jõud, selleks muutke spindli pikkust - joonis 6.

Märkus: Õhupuhaсти peab jääma ülemisse asendisse ja pärast väljatõmbamist langema automaatselt kuni alumise piirikuni.

8. Langetamiseks lükake õhupuhaстit piirdeliistu keskkoha juurest üles – joonis 7.

⚠ Svarbūs saugos nurodymai

Atidžiai perskaitykite šią instrukciją. Tik tada galėsite saugiai ir tinkamai naudotis prietaisu. Išsaugokite naudojimo ir montavimo instrukciją, kad galėtumėte vėliau pasinaudoti arba perduoti naujam savininkui.

Prietaisas saugiai naudojimas tik tuomet, jei jis tinkamai sumontuotas, laikantis montavimo instrukcijos. Įrengimo darbus atliekantis asmuo atsakingas už nepriekaištingą veikimą statymo vietoje.

Atkreipkite dėmesį į gartraukio montavimo instrukcijoje pateiktus saugos ir įspėjamuosius nurodymus.

Kyla pavojus susižeisti!

- Prietaiso viduje esančios konstrukcinės dalys gali būti aštrios. Dėvėkite apsaugines pirštines.
- Jei prietaisas pritvirtintas netinkamai, jis gali nukristi. Visi tvirtinimo elementai turi būti tvirtai ir saugiai priveržti.
- Prietaisas yra sunkus. Prietaisui patraukti reikia 2 asmenų. Naudokite tik tinkamas pagalbines priemones.

Elektros smūgio pavojus!

Prietaiso viduje esančios konstrukcinės dalys gali būti aštrios. Jos gali pažeisti elektros laidą. Montuodami neperlenkite ir neprispauskite elektros laido.

Elektros smūgio pavojus!

Turi būti įmanoma bet kuriuo metu atjungti prietaisą nuo srovės tiekimo tinklo. Prietaisą prijungti galima tik prie lizdo su apsauginiu kontaktu, sumontuoto pagal reikalavimus. Jei atlikus montavimo darbus arba įmontavus nuolatinę jungtį kištukas nepasiekiamas, atsižvelgiant į instaliaciją, būtinas visų polių atjungimo įtaisas, o tarp jo kontaktų atstumas turi būti mažiausiai 3 mm. Nuolatinę jungtį gali įrengti tik elektros instaliacijos specialistas. Rekomenduojame elektros srovės tiekimo grandinėje sumontuoti jungtuvą su liekamosios srovės apsauga (RCD jungtuvą).

Kyla pavojus uždusti!

Pakuotė pavojinga vaikams. Niekuomet neleiskite žaisti vaikams su pakuotės medžiagomis.

Nuleidžiamojo rémo montavimas

1. Pagal pridėtą šablono ant virtuvės sienos pažymėkite tvirtinimo taškus, išgręžkite skylės, įspauskite kaiščius ir prisukite nuleidžiamąjį rėmą – 1 pav.

Pastaba: Šablono apatinis kraštas atitinka šoninės viršutinės spintelės apatinį kraštą.

2. Nustatykite suklio ilgį. Suklio ilgis priklauso nuo garų rinktuvo rūšies ir nuo jo svorio – 2 pav.
3. Du varžtus šone įsukite daugiausia 5 mm – 3 pav. **A**, 3 pav. **B**.
4. Prijungimo prie el. tinklo laidą prijunkite prie gartraukio ir kabelio įvadą įstatykite į nuleidžiamąjį rėmą.

Dėmesio!

Prijungimo prie el. tinklo laidas negali būti pažeistas judant nuleidžiamajam rėmui – 4 pav.

5. Įkabinkite gartraukį ir naudodami atitinkamą apkabą prisukite prie nuleidžiamojo rémo – 5 pav. **A**, 5 pav. **B**.
6. Prijunkite vamzdžius.

Pastaba: Reikalinga lanksti žarna. Žarna turi būti įtempta, kai garų rinktuvas yra nuleistoje padėtyje.

7. Spyruoklės jėgą tinkamai pritaikykite keisdami suklio ilgį – 6 pav.

Pastaba: Garų rinktuvas turi likti viršutinėje padėtyje ir atfiksavus turi pats nusileisti iki apatinės atramos.

8. Norėdami nuleisti, garų rinktuvą centre, rankenos srityje paspauskite į viršų – 7 pav.

⚠ Svarīgi drošības noteikumi

Uzmanīgi izlasiet šo pamācību. Tikai tad Jūs varēsiet droši un pareizi lietot savu ierīci. Lietošanas instrukciju saglabājiet, lai varētu to izmantot vēlāk vai arī vajadzības gadījumā nodot nākamajam īpašniekam.

Lietošana ir droša tikai tad, ja uzstādīšana ir tehniski pareiza un atbilstīga pamācībai. Par pareizu iekārtas darbību uzstādīšanas vietā atbild uzstādītājs.

Ievērojiet drošības norādījumus un brīdinājumus, kas ietverti tvaiku nosūcēja uzstādīšanas instrukcijā.

Savainojumu risks!

- Iekārtas iekšējām detaļām var būt asas malas un stūri. Jāizmanto aizsargcimdi.
- Ja ierīce nav pareizi piestiprināta pie sienas, tā var krist. Visi stiprinājumi jāuzstāda stingri un droši.
- Iekārta ir smaga. Lai iekārtas pārvietošana būtu droša, tā jāpārvieta vismaz diviem cilvēkiem. Jāizmanto tikai paredzētie palīgīdzekļi.

Elektrotraumu risks!

Iekārtas iekšējām detaļām var būt asas malas un stūri. Tie var bojāt pieslēguma kabeli. Uzstādīšanas laikā nelokiet un nekur neiespiediet pieslēguma kabeli.

Strāvas trieciena risks!

Jānodrošina iespēja jebkurā laikā atvienot ierīci no strāvas tīkla. Ierīci drīkst pieslēgt tikai noteikumiem atbilstoši izveidotai aizsargkontakta ligzdai. Ja kontaktspraudnis pēc uzstādīšanas vairs nav pieejams vai arī ir nepieciešams nodrošināt fiksētu pieslēgumu, instalācijas gaitā jāizveido visu polu atvienošanas ierīce, kuras minimālais kontaktu attālums ir 3 mm. Fiksēto pieslēgumu drīkst izveidot tikai kvalificēts elektriķis. Iesakām iekārtas barošanas strāvas lokā uzstādīt noplūdēs strāvas aizsargslēdzi (FI slēdzi).

Nosmakšanas risks!

Iepakojuma materiāli ir bīstami bērniem. Neļaujiet bērniem rotaļāties ar iepakojuma materiālu.

Nolaišanas satvara montāža

1. Ar komplektācijā iekļauto šablonu atzīmējiet stiprinājuma vietas uz virtuves sienas; izurbiet caurumus, iespiediet dībeļus un pieskrūvējiet nolaišanas satvaru – 1. att.

Norādījums: Šablona apakšējā mala atbilst sānu augšējā skapja apakšējai malai.

2. Regulējiet vārpstas garumu. Vārpstas garums ir atkarīgs no tvaika nosūcēja veida un svara – 2. att.
3. Ieskrūvējiet divas skrūves sānos līdz 5 mm – 3. att. **A**, 3. att. **B**.
4. Iespraudiet pieslēgkabeli tvaika nosūcējā un ievietojiet to nolaišanas satvara kabelu kanālā.

Uzmanību!

Nolaišanas satvara kustība nedrīkst bojāt pieslēgkabeli – 4. att.

5. Iekariet tvaika nosūcēju un pieskrūvējiet to pie atbilstīgajām nolaišanas satvara skavām – 5. att. **A**, 5. att. **B**.
6. Savienojiet ar caurulēm.

Norādījums: Ir nepieciešama elastīga šļūtene. Nolaistā tvaika nosūcēja stāvoklī šļūtenei ir jābūt nostieptai.

7. Regulējiet elastību, mainot vārpstas garumu – 6. att.

Norādījums: Tvaika nosūcējam jāpaliek augšējā pozīcijā, pēc atbloķēšanas tam patstāvīgi jānolaižas līdz atdurei apakšējā pozīcijā.

8. Lai nolaištu tvaika nosūcēju, paspiediet to vidusdaļā uz augšu, spiežot uz satveršanas listes – 7. att.

⚠ Ważne wskazówki dotyczące bezpieczeństwa

Należy dokładnie przeczytać niniejszą instrukcję. Zapoznanie się z nią pozwoli na bezpieczne i właściwe użytkowanie urządzenia. Instrukcję obsługi i montażu należy zachować do późniejszego wglądu lub dla kolejnego użytkownika.

Bezpieczeństwo podczas użytkowania zapewnione jest tylko po prawidłowym zamontowaniu zgodnie z instrukcją montażu. Monter jest odpowiedzialny za prawidłowe działanie w miejscu instalacji urządzenia.

Przestrzegać wskazówek bezpieczeństwa oraz ostrzeżeń zawartych w instrukcji montażu okapu.

Niebezpieczeństwo obrażeń!

- Elementy urządzenia mogą mieć ostre krawędzie. Zaleca się zakładanie rękawic ochronnych.
- Jeśli urządzenie nie jest prawidłowo przymocowane, może spaść. Wszystkie elementy mocujące muszą być zamontowane starannie i dokładnie.
- Urządzenie jest ciężkie. Do przenoszenia urządzenia potrzebne są 2 osoby. Używać wyłącznie odpowiednich narzędzi pomocniczych.

Niebezpieczeństwo porażenia prądem elektrycznym!

Elementy urządzenia mogą mieć ostre krawędzie. Może to doprowadzić do uszkodzenia przewodu przyłączeniowego. Nie zaginać ani nie zaciskać kabla przyłączeniowego podczas instalowania.

Niebezpieczeństwo porażenia prądem!

Odlączenie urządzenia od zasilania musi być możliwe w każdej chwili. Urządzenie można podłączyć wyłącznie do gniazda z uziemieniem, zainstalowanego zgodnie z przepisami. Jeśli po zabudowaniu lub w przypadku wymaganego stacjonarnego przyłączenia do sieci nie będzie dostępu do wtyczki, wówczas w instalacji elektrycznej musi znajdować się wielobiegunowy rozłącznik od sieci elektrycznej z rozwarciem styków wynoszącym minimum 3 mm. Stacjonarne przyłącze do sieci może być wykonane wyłącznie przez wykwalifikowanego elektryka. Zalecamy zainstalowanie wyłącznika różnicowo-prądowego (wyłącznik RP) w obwodzie elektrycznym zasilania urządzenia.

Niebezpieczeństwo uduszenia!

Opakowanie jest niebezpieczne dla dzieci. Nie pozwalać dzieciom na zabawę opakowaniem.

Montaż ramy teleskopowej

1. Za pomocą dołączonego szablonu wyznaczyć na ścianie kuchni punkty mocowania, wywiercić otwory, wcisnąć kołki rozporowe i przykręcić ramę teleskopową - rys. 1.

Wskazówka: Dolna krawędź szablonu odpowiada dolnej krawędzi bocznych szafek górnych.

2. Ustawić długość wrzeciona. Długość wrzeciona zależy od rodzaju okapu oraz jego ciężaru. - rys. 2.
3. Wkręcić po bokach 2 śruby na głębokość 5 mm - rys. 3A, rys. 3B.
4. Przewód zasilający podłączyć do okapu i umieścić w korytku kablowym na ramie teleskopowej.

Uwaga!

Ruch ramy teleskopowej nie może powodować uszkodzenia przewodu zasilającego - rys. 4.

5. Okap zawiesić i przykręcić do ramy teleskopowej przy użyciu odpowiednich kabłąków - rys. 5A, rys. 5B.
 6. Wykonać złącze rurowe.
- Wskazówka:** Potrzebny jest elastyczny wąż. Wąż musi być napięty gdy okap jest w pozycji opuszczonej.
7. Wyregulować napięcie sprężyny poprzez zmianę długości wrzeciona - rys. 6.

Wskazówka: Okap musi pozostawać w położeniu górnym, a po odblokowaniu samoczynnie opuszczać się do poziomu dolnego ogranicznika.

8. W celu obniżenia nacisnąć okap pośrodku w okolicy listwy uchwytywowej do góry - rys. 7.

⚠ Instrucțiuni de siguranță importante

Citiți cu atenție aceste instrucțiuni. Numai astfel puteți utiliza aparatul corect și în siguranță. Păstrați instrucțiunile de utilizare și de montaj pentru o consultare ulterioară sau pentru eventualii viitori proprietari.

Numai la montajul regulamentar corespunzător instrucțiunii de montaj este garantată siguranța la utilizare. Instalatorul este responsabil pentru funcționarea ireproșabilă la locul de instalare. Acordați atenție dispozițiilor de siguranță și indicațiilor de avertizare din instrucțiunile de montaj ale hotei.

Pericol de rănire!

- Componentele din interiorul aparatului pot avea muchii ascuțite. Purtați mănuși de protecție.
- Dacă aparatul nu este fixat corespunzător, acesta poate cădea. Toate elementele de fixare trebuie montate ferm și sigur.
- Aparatul este greu. La mișcarea aparatului trebuie să participe 2 persoane. Folosiți numai mijloace ajutătoare adecvate.

Pericol de electrocutare!

Componentele din interiorul aparatului pot avea muchii ascuțite. Cablul de racordare se poate deteriora. Nu îndoiți și nu prindeți cablul de racordare în timpul instalării.

Pericol de electrocutare!

Separarea aparatului de la rețeaua de curent trebuie să se poată face oricând. Aparatul poate fi conectat doar la o priză cu contact de protecție, instalată regulamentar. În cazul în care fișa nu mai este accesibilă după montare sau dacă este necesar un racord fix, trebuie să fie instalat un dispozitiv de deconectare totală, cu o distanță între contacte de cel puțin 3 mm. Numai un specialist electrician are voie să execute racordul fix. Vă recomandăm să instalați un întrerupător cu protecție diferențială (întrerupător FI) în circuitul de alimentare electrică al aparatului.

Pericol de sufocare!

Materialul de ambalaj este periculos pentru copii. Nu lăsați niciodată copiii să se joace cu material de ambalaj.

Montarea ramei de coborâre

1. Cu șablonul atașat marcați punctele de fixare pe peretele din bucătărie, executați găurile, introduceți diblurile și fixați rama de coborâre cu șuruburi - Figura 1.

Indicație: Marginea inferioară a șablonului corespunde marginii inferioare a dulapurilor laterale suspendate.

2. Reglați lungimea fusurilor. Lungimea fusurilor depinde de tipul de hotă și de greutatea acesteia. - Figura 2.
3. Înșurubați cele două șuruburi în lateral până la 5 mm - Figura 3A, Figura 3B.
4. Introduceți cablul de conectare la rețea la hotă și instalați-l în ghidajul de cablu de pe rama de coborâre.

Atenție!

Cablul de conectare la rețea nu trebuie să fie deteriorat prin mișcarea ramei de coborâre - Figura 4.

5. Suspendați hota și fixați-o cu șuruburi pe rama de coborâre prin intermediul bridelor corespunzătoare - Figura 5A, Figura 5B.
6. Efectuați conexiunea conductei.

Indicație: Este necesar un furtun flexibil. Furtunul trebuie să fie întins la o distanță mai mică față de hotă.

7. Executați ajustarea de precizie a forței arcurilor prin modificarea lungimii fusurilor - Figura 6.

Indicație: Hota trebuie să rămână în poziția superioară și, după deblocare, trebuie să coboare automat până în opritorul inferior.

8. Pentru coborâre, apăsați hota în zona centrală superioară pe ștraiful mânerului - Figura 7.

⚠ Fontos biztonsági előírások

Gondosan olvassa el ezt az útmutatót. Csak így tudja készülékét helyesen és biztonságosan kezelni. A használati és szerelési utasítást őrizze meg a későbbi használatához vagy a későbbi tulajdonos számára.

Csak a szerelési útmutatónak megfelelő, szakszerű beszerelés esetén garantált az üzembiztonság. A szerelő felelős a felállítási helyen való kifogástalan működésért.

Vegye figyelembe a páraelszívó összeszerelési útmutatójában található biztonsági előírásokat és figyelmeztetéseket.

Sérülésveszély!

- A készülék belső részeinek széle éles lehet. Viseljen védőkesztyűt.
- Ha a készülék nincs szakszerűen rögzítve, leeshet. Minden rögzítőelemet fixen és biztonságosan kell felszerelni.
- A készülék nehéz. A készülék mozgatásához 2 személyre van szükség. Csak alkalmas segédeszközt használjon.

Áramütésveszély!

A készülék belső részeinek széle éles lehet. A csatlakozó kábel megsérülhet. A csatlakozókábelt szerelés közben ne törje meg, vagy csípje be.

Áramütésveszély!

A készülék legyen bármikor leválasztható a hálózatról. A készüléket csak előírászerűen felszerelt védőérintkezős dugaszolóaljzathoz szabad csatlakoztatni. Ha a csatlakozódugó a beszerelést követően nem érhető el, vagy ha fix csatlakoztatás szükséges, szerelési oldalról többpólusú leválasztó berendezést kell beépíteni legalább 3 mm-es érintkezőközzel. Csak villamosági szakember kivitelezheti a rögzített csatlakozást. Javasoljuk hibaáram-védőkapcsoló (FI-relé) beszerelését a készülékellátás áramkörébe.

Fulladásveszély!

A csomagolóanyag a gyerekekre nézve veszélyes. Soha ne hagyja, hogy a gyermekek játsszanak a csomagolóanyagokkal.

Süllyesztőkeret beszerelése

1. A mellékelt sablon segítségével karcolja be a rögzítési pontokat a konyha falába, fúrja ki a lyukakat, nyomja beléjük a dübeleket, majd csavarozza a helyére a süllyesztőkeretet – 1. ábra.

Utasítás: A sablon alsó éle az oldalsó fenti szekrény alsó élének felel meg.

2. Állítsa be a tengely hosszát. A tengely hossza a páraelszívó fajtájától és annak súlyától függ – 2. ábra.
3. Az oldalt elhelyezkedő két csavart 5 mm mélységig csavarja be – 3. ábra **A**, 3. ábra **B**.
4. Csatlakoztassa a tápkábelt a páraelszívóhoz, és vezesse át a süllyesztőkeret kábelvezetőjébe.

Figyelem!

A tápkábel nem sérülhet a süllyesztőkeret mozgása következtében – 4. ábra.

5. Akassza fel a páraelszívót, és a süllyesztőkeret megfelelő sínje felett húzza meg a csavarokat – 5. ábra **A**, 5. ábra **B**.
6. Végezze el a csőcsatlakoztatást.

Utasítás: Flexibilis tömlő szükséges. A tömlőnek feszesnek kell lennie, ha a páraelszívó le van süllyesztve.

7. A rugóerő finomhangolását a tengely hosszának változtatásával végezheti el – 6. ábra.

Utasítás: A páraelszívónak felső állásban kell maradnia, és a kireteszelés után magától kell az alsó ütközőbe csúsznia.

8. A lesüllyesztéshez nyomja felfelé a páraelszívót középen a fogantyúlécnél – 7. ábra.

⚠ Pomembna varnostna navodila

Pazljivo preberite ta uvod. Šele potem lahko aparat uporabljate varno in pravilno. Navodila za uporabo in vgradnjo shranite za kasnejšo uporabo ali za naslednjega lastnika.

Varnost med uporabo je zagotovljena le v primeru strokovne montaže, v skladu z navodili za montažo. Za brezhibno delovanje na mestu postavivte je odgovoren inštalater.

Upoštevajte varnostne predpise in opozorila v navodilih za montažo mape.

Nevarnost poškodb!

- Gradbeni deli znotraj naprave lahko imajo ostre robove. Nadenite si zaščitne rokavice.
- Če naprava ni pravilno pritrjena, lahko odpade. Vsi pritrilni elementi morajo biti fiksni in varno montirani.
- Naprava je težka. Za premikanje naprave sta potrebni dve osebi. Uporabljajte le primerne pripomočke.

Nevarnost udara električnega toka!

Gradbeni deli znotraj naprave lahko imajo ostre robove. Priključitveni kabl se lahko poškoduje. Med namestitvijo priključitvenega stavka ne prepogibajte ali ukleščite.

Nevarnost udara električnega toka!

Odklop aparata z električnega omrežja mora biti vedno omogočen. Aparat lahko priklopite le na varnostno vtičnico, ki je nameščena v skladu s predpisi. Če vtiča po vgradnji ni več mogoče doseči ali pa je potreben fiksni priključek, mora biti na strani napeljave nameščen vsepolni ločilnik z razmikom kontaktov vsaj 3 mm. Fiksno priključitev lahko opravi samo usposobljeno elektrotehnično osebje. Priporočamo, da v napajalni tokokrog aparata namestite zaščitno stikalo na diferenčni tok (FI-stikalo).

Nevarnost zadušitve!

Emblažni material je lahko nevaren za otroke. Ne dovolite otrokom, da se igrajo z embalažnim materialom.

Montaža teleskopskega okvirja

1. Označite pritrilna mesta na kuhinjski steni z uporabo priložene šablone, izvrtajte luknje, vstavite zidne vložke in privijte teleskopski okvir – slika 1.

Opomba: Spodnji rob šablone naj ustreza spodnjemu robu stranskih zgornjih pohištvnenih elementov.

2. Nastavite dolžino vretena. Dolžina vretena je odvisna od vrste nape in njene teže – slika 2.
3. Vijaka na straneh privijte do 5 mm – slika 3 **A**, slika 3 **B**.
4. Vstavite omrežni priključni kabl v napo in ga namestite v vodila za kabl na teleskopskem okvirju.

Pozor!

Teleskopski okvir med premikanjem ne sme poškodovati kabla – slika 4.

5. Namestite napo in jo privijte preko ustreznih lokov na teleskopskem okvirju – slika 5 **A**, slika 5 **B**.
6. Povežite cevi.
7. Silo vzmeti natančno nastavite s spreminjanjem dolžine vretena – slika 6.

Opomba: Napa mora ostati v zgornjem položaju in se po sprostitvi samodejno spustiti do spodnjega prislona.

8. Za spust dvignite napo po sredini v predelu ročaja – slika 7.

⚠ Důležité bezpečnostní pokyny

Pečlivě si přečtěte tento návod. Jedině tak můžete svůj spotřebič správně a bezpečně používat. Návod k použití a návod k montáži uschovejte pro pozdější použití nebo pro dalšího majitele.

Bezpečné používání je zaručeno pouze při odborné vestavbě podle návodu k montáži. Technik provádějící instalaci odpovídá za bezvadné fungování na místě instalace.

Dodržujte bezpečnostní předpisy a výstražná upozornění v návodu k montáži odsavače par.

Nebezpečí úrazu!

- Součásti uvnitř spotřebiče mohou mít ostré hrany. Noste ochranné rukavice.
- Pokud není spotřebič řádně upevněný, může spadnout. Všechny upevňovací prvky musí být pevně a bezpečně namontované.
- Spotřebič je těžký. Pro přemísťování spotřebiče jsou zapotřebí 2 osoby. Používejte pouze vhodné pomůcky.

Nebezpečí úrazu elektrickým proudem!

Součásti uvnitř spotřebiče mohou mít ostré hrany. Může dojít k poškození připojovacího kabelu. Připojovací kabel při instalaci nezalamujte ani neuskřípněte.

Nebezpečí úrazu elektrickým proudem!

Musí být kdykoli možné odpojit spotřebič od elektrické sítě. Spotřebič se smí zapojovat pouze do předpisově nainstalované elektrické zásuvky s ochranným kolíkem. Pokud zásuvka není po instalaci přístupná nebo pokud je nutné pevné připojení, musí se nainstalovat jistič všech pólů se vzdáleností kontaktů min. 3 mm. Pevné připojení smí provést pouze kvalifikovaný elektrikář. Doporučujeme do elektrického okruhu pro napájení spotřebiče nainstalovat proudový chránič.

Nebezpečí udušení!

Obalový materiál je nebezpečný pro děti. Nikdy nedovolte dětem, aby si hrály s obalovým materiálem.

Montáž snižovacího rámečku

1. Pomocí přiložené šablony si na kuchyňskou zeď vyznačte upevňovací body, vyvrtejte otvory, nasadte hmoždinky a přišroubujte snižovací rámeček – obrázek 1.

Upozornění: Dolní hrana šablony odpovídá dolní hraně postranních horních skříněk.

2. Nastavte délku vřetena. Délka vřetena závisí na druhu odsavače par a jeho hmotnosti – obrázek 2.
3. Zašroubujte dva šrouby na stranách a nechte je vyčnívat 5 mm – obrázek 3A, obrázek 3B.
4. Zapijte do odsavače par síťový kabel a nasadte ho do vedení ve snižovacím rámu.

Pozor!

Síťový kabel se nesmí při pohybu snižovacího rámu poškodit – obrázek 4.

5. Zavěste odsavač par a přišroubujte ho pomocí příslušných držáků ke snižovacímu rámu – obrázek 5A, obrázek 5B.
6. Připojte trubku.

Upozornění: Je zapotřebí pružná hadice. Hadice musí být napnutá, když je odsavač par ve sníženém stavu.

7. Jemné přizpůsobení síly pružiny proveďte změnou délky vřetena – obrázek 6.

Upozornění: Odsavač par musí zůstat v horní poloze a po odaretování se musí samočinně spustit k dolnímu dorazu.

8. Pro snížení zatlačte odsavač par uprostřed lišty pro uchopení nahoru – obrázek 7.

⚠ Dôležité bezpečnostné upozornenia

Tento návod si starostlivo prečítajte. Len potom môžete spotrebič obsluhovať bezpečne a správne. Návod na používanie a montážny návod si odložte na neskoršie použitie alebo pre nasledujúceho vlastníka spotrebiča.

Len pri odbornej montáži zodpovedajúcej tomuto montážnemu návodu je zaručená bezpečnosť pri používaní. Inštalatér je zodpovedný za bezchybné fungovanie na mieste inštalácie.

Dodržiavajte bezpečnostné predpisy a výstražné upozornenia uvedené v návode na montáž odsávača pár.

Nebezpečenstvo poranenia!

- Súčiastky vo vnútri spotrebiča môžu mať ostré hrany. Používajte ochranné rukavice.
- Keď spotrebič nie je riadne upevnený, môže spadnúť. Všetky upevňovacie prvky musia byť pevne a bezpečne namontované.
- Spotrebič je ťažký. Na manipuláciu spotrebičom sú potrebné 2 osoby. Používajte len vhodné pomôcky.

Nebezpečenstvo úrazu elektrickým prúdom!!

Súčiastky vo vnútri spotrebiča môžu mať ostré hrany. Pripájací kábel sa môže poškodiť. Pripájací kábel počas inštalácie nezlomte alebo nezacviknite.

Nebezpečenstvo zásahu elektrickým prúdom!

Spotrebič sa musí dať kedykoľvek odpojiť od elektrickej siete. Spotrebič sa smie pripojiť len prostredníctvom zásuvky s ochranným kontaktom, ktorá je nainštalovaná podľa predpisov. Ak po montáži nie je zástrčka prístupná alebo ak je potrebné pevné pripojenie, musí byť spotrebič nainštalovaný tak, aby bolo dispozíciou odpojovacie zariadenie všetkých pólů s minimálnou vzdialenosťou kontaktů 3 mm. Pevné pripojenie smie uskutočniť len kvalifikovaný elektrotechnik. V elektrickom obvode napájania spotrebiča odporúčame nainštalovať prúdový chránič.

Nebezpečenstvo udusení!

Obalový materiál predstavuje nebezpečenstvo pre deti. Nikdy nenechajte deti hrať sa s obalovým materiálom.

Montáž zapúšťacieho rámu

1. Pomocou priloženej šablóny naznačte upevňovacie body, načrtnite ich na kuchynskú stenu, vyvrtajte otvory, vtláčte rozperky a priskrutkujte zapúšťací rám – obrázok 1.

Upozornenie: Dolná hrana šablóny zodpovedá dolnej hrane bočných horných skriniek.

2. Nastavte dĺžku vřetena. Dĺžka vřetena závisí od druhu odsávača pár a jeho hmotnosti – obrázok 2.
3. Zaskrutkujte na bokoch dve skrutky tak, aby vyčnievali 5 mm – obrázok 3A, obrázok 3B.
4. Sieťový pripájací kábel zasuňte do odsávača pár a vložte do vedenia kábla na zapúšťacom ráme.

Pozor!

Sieťový pripájací kábel sa nesmie poškodiť pohybom zapúšťacieho rámu – obrázok 4.

5. Odsávač pár zaveste a priskrutkujte za príslušný strmeň na zapúšťacom ráme – obrázok 5A, obrázok 5B.
6. Zabezpečte prepojenie potrubia.

Upozornenie: Použite flexibilnú hadicu. Hadica musí byť v zapustenom stave odsávača pár natiahnutá.

7. Nastavte jemne pružnosť zmenou dĺžky vřetena – obrázok 6.

Upozornenie: Odsávač pár musí zostať v hornej polohe a po vysunutí samočinne klesnúť do dolného dorazu.

8. Na zapustenie potlačte odsávač pár v strede v oblasti úchopovej lišty nahor – obrázok 7.

⚠ Važne sigurnosne napomene

Pročitajte pažljivo ovu uputu. Samo tada ćete moći sigurno i pravilno rukovati Vašim uređajem. Čuvajte upute za upotrebu i ugradnju za kasniju uporabu ili za sljedećeg vlasnika uređaja. Sigurnost pri uporabi zajamčena je samo kod stručne ugradnje sukladno uputama za uporabu. Instalater je odgovoran za besprijeekorno funkcioniranje na mjestu postavljanja.

Pridržavajte se sigurnosnih propisa i upozorenja u uputama za montažu kuhinjske nape.

Opasnost od ozljede!

- Sastavni dijelovi unutar uređaja mogu biti oštrih rubova. Nosite zaštitne rukavice.
- Ako uređaj nije propisno pričvršćen, može ispasti. Svi pričvrstni elementi moraju biti čvrsto i sigurno montirani.
- Uređaj je težak. Za pomicanje uređaja potrebne su 2 osobe. Koristite samo primjerena pomagala.

Opasnost od strujnog udara!

Sastavni dijelovi unutar uređaja mogu biti oštrih rubova. Priključni kabel se može oštetiti. Tijekom instalacije ne savijajte i ne stišćite priključni kabel.

Opasnost od strujnog udara!

Isključivanje uređaja iz električne mreže mora biti omogućeno u svakom trenutku. Uređaj se smije priključiti samo na propisno instaliranu utičnicu sa zaštitnim kontaktom. Ako utikač nakon ugradnje više nije dostupan ili ako je potreban fiksni priključak, na strani instalacije mora postojati svepolni odvajač s razmakom među kontaktima od najmanje 3 mm. Fiksni priključak smije izvesti samo ovlaštenu električar. Preporučujemo da instalirate zaštitnu strojnu sklopku (ZS-sklopku) u strujnom krugu napajanja uređaja.

Opasnost od gušenja!

Ambalažni materijal opasan je za djecu. Djeci nikada ne dopustite igranje s ambalažnim materijalom.

Montaža spustivog okvira

1. Pomoću isporučene šablone ucrtajte točke za pričvršćivanje na kuhinjskom zidu, izbušite rupe, utisnite tiple i pričvrstite spustivi okvir - Slika 1.

Napomena: Donji rub šablone odgovara donjem rubu bočnih gornjih elemenata.

2. Namjestite duljinu vretena. Duljina vretena ovisi o vrsti kuhinjske nape i njezinoj težini. - Slika 2.
3. Dva vijka uvrnite bočno na razmak do 5 mm - Slika 3A, slika 3B.
4. Mrežni priključni kabel utaknite u kuhinjsku napu i umetnite u kabelsku vodilicu na spustivom okviru.

Oprez!

Mrežni priključni kabel ne smije se oštetiti pomicanjem spustivog okvira - Slika 4.

5. Objesite kuhinjsku napu i pomoću odgovarajućih držača pričvrstite na spustivi okvir - Slika 5A, slika 5B.

6. Pričvrstite cijevni spoj.

Napomena: Bit će vam potrebno fleksibilno crijevo. Crijevo mora biti napeto u spušenom položaju nape.

7. Silu opruge fino ugodite promjenom duljine vretena - Slika 6.

Napomena: Kuhinjska napa mora ostati u gornjem položaju i spustiti se automatski nakon otpuštanja do donjeg graničnika.

8. Za spuštanje kuhinjsku napu pritisnite prema gore u sredini uhvatne letve - Slika 7.

⚠ Важни указания за безопасност

Внимателно прочетете това ръководство. Само тогава можете да използвате уреда си безопасно и правилно. Ръководството за употреба и монтаж да се съхранява за по-късна употреба или за следващия собственик.

Само при качествено вграждане съгласно инструкцията за монтаж се гарантира сигурността при работа. Инсталацията е отговорен за безупречното функциониране на мястото на поставяне.

Спазвайте предписанията за безопасност и указанията за предупреждение в ръководството за монтаж на абсорбатора.

Opasnost от нараняване!

- Компонентите в уреда могат да са с остри ръбове. Носете защитни ръкавици.
- Ако уредът не е правилно закрепен, той може да падне. Всички елементи за закрепване трябва да са здраво и безопасно монтирани.
- Уредът е тежък. За преместване на уреда са необходими 2 лица. Използвайте само подходящи помощни средства.

Opasnost от токов удар!

Компонентите в уреда могат да са с остри ръбове. Кабелът за свързване може да се повреди. Кабелът за свързване по време на инсталацията не бива да се огъва или защипва.

Opasnost от токов удар!

Отделянето на уреда от електрическата мрежа трябва да е възможно по всяко време. Уредът може да се свързва само към инсталиран според предписанията предпазен контакт. Ако след монтажа няма достъп до щепсела или при необходимо трайно свързване, от страната на монтажа трябва да е наличен сепаратор за всички полюси с контактен отвор от мин. 3 mm. Само електротехник може да извършва фиксираното свързване. Ние препоръчваме инсталиране на защитен прекъсвач срещу грешен ток (FI прекъсвач) в токовата верига на захранването на уреда.

Opasnost от задушаване!

Опаковъчният материал е опасен за деца. Никога не позволявайте на деца да играят с опаковъчния материал.

Монтиране на свалящата се рамка

1. С приложения шаблон направете точките за закрепване върху кухненската стена, пробийте отворите, притиснете дюбелите и завийте свалящата рамка - фиг. 1.

Указание: Долният ръб на шаблона отговаря на долния ръб на страничните горни шкафове.

2. Настройте дължината на шпиндела. Дължината на шпиндела зависи от вида на абсорбатора и от неговото тегло. - фиг. 2.
3. Двата винта странично да се завинтят до 5 mm - фиг. 3A, фиг. 3B.
4. Кабелът за свързване към мрежата да се вкара в абсорбатора и да се постави кабелния водач към свалящата рамка.

Внимание!

Кабелът за свързване към мрежата не бива да се поврежда от движението на свалящата се рамка - фиг. 4.

5. Закачете абсорбатора и завийте през съответните скоби за свалящата рамка - фиг. 5A, фиг. 5B.

6. Установете свързване на тръбите.

Указание: Нужен е гъвкав маркуч. Маркучът трябва да е обтегнат в свалено състояние на абсорбатора.

7. Извършете фина напасване на пружинната сила чрез промяна на дължината на шпиндела - фиг. 6.

Указание: Абсорбаторът трябва да остане в горна позиция и да се сваля след изкарване самостоятелно до долния ограничител.

8. За сваляне притиснете абсорбатора централно в зоната на лайстната на дръжката нагоре - фиг. 7.

⚠ Ваžне напомене за сигурност

Pažljivo pročitajte ovo uputstvo. Jedino tako možete sigurno i pravilno da rukujete Vašim uređajem. Sačuvajte uputstvo za upotrebu i montažu za neku kasniju upotrebu ili za sledećeg vlasnika.

Samo u slučaju stručne ugradnje u skladu sa uputstvom za montažu zagarantovana je sigurnost prilikom upotrebe. Instalater je odgovoran za pravilno funkcionisanje na mestu postavke.

Pridržavajte se bezbednosnih uputstava i upozorenja iz uputstva za montažu aspiratora.

Opasnost od povrede!

- Komponente unutar uređaja mogu da imaju oštre ivice. Nosite zaštitne rukavice.
- Ako uređaj nije pravilno pričvršćen, može da padne. Svi elementi za pričvršćivanje moraju da budu čvrsto i sigurno montirani.
- Uređaj je težak. Za pomeranje uređaja neophodne su 2 osobe. Upotrebljavajte samo adekvatna pomoćna sredstva.

Opasnost od strujnog udara!

Komponente unutar uređaja mogu da imaju oštre ivice. Priključni kabl može da se ošteti. Tokom instalacije nemojte da savijete ili priključite priključni kabl.

Opasnost od strujnog udara!

Odvajanje uređaja sa strujne mreže mora da bude moguće u svakom trenutku. Uređaj smete da priključite samo na propisno instaliranu utičnicu sa zaštitnim kontaktom. Ukoliko utikač posle ugradnje nije više dostupan ili u slučaju neophodnog fiksnog priključka, sa strane instalacije mora da postoji prekidač svih faza sa rastojanjem između kontakata od najmanje 3 mm. Samo kvalifikovani električar sme da izvede fiksni priključak. Preporučujemo da se instalira zaštitni uređaj diferencijalne struje (ZUDS) u strujnom kolu koje napaja uređaj.

Opasnost od gušenja!

Ambalažni materijal je opasan za decu. Deci nikada ne dajte da se igraju sa ambalažnim materijalom.

Montiranje rama za spuštanje

1. Pomoću dobijenog šablona obeležite tačke pričvršćivanja na kuhinjskom zidu, izbušite otvore, gurnite tiplove i pritegnite ram za spuštanje – slika 1.

Напомена: Donja ivica šablona poklapa se sa donjom ivicom bočnih zidova.

2. Podešavanje dužine šrafa. Dužina šrafa treba da bude prilagođena aspiratoru i njegovoj težini – slika 2.
 3. Dva bočna šrafa dužine do 5 mm – slika 3A, slika 3B.
 4. Kabl za napajanje aspiratora ubacite u uvodnicu za kabl na aspiratoru.
- Opres!**
Pomeranje aspiratora ne sme da ošteti kabl za napajanje – slika 4.
5. Zašrafite aspirator i pričvrstite odgovarajuće držače za aspirator – slika 5A, slika 5B.
 6. Napravite spoj cevi.

Напомена: Potrebno je savitljivo crevo. Crevo mora da bude dobro spojeno u spuštenom položaju aspiratora.

7. Fino podesite jačinu opruge promenom dužine šrafa – slika 6.

Напомена: Aspirator mora uvek da stoji u podignutom položaju, a nakon prekida rada može automatski da se spusti na donji nivo.

8. Za spuštanje, pritisnite nagore aspirator na sredini u predelu ručke – slika 7.

⚠ Правила техніки безпеки

Ретельно прочитайте цю інструкцію. Тільки тоді Ви зможете експлуатувати прилад безпечно та правильно. Збережіть інструкції з монтажу та експлуатації для подальшого користування або передачі їх іншому користувачеві.

Лише кваліфікована установка у відповідності з інструкцією з монтажу гарантує безпеку експлуатації. Монтажник несе відповідальність за бездоганну роботу приладу на місці встановлення.

Зверніть увагу на приписи з техніки безпеки та попередження у інструкції з установки витяжного коврика

Небезпека травмувань!

- Деталі всередині приладу можуть бути гострими, рекомендуємо надягти захисні рукавиці.
- Якщо прилад не закріплений належним чином, він може впасти. Усі кріпильні елементи повинні бути міцно й надійно зафіксованими.
- Прилад досить важкий. Щоб пересунути його, потрібно 2 людини. Рекомендуємо використовувати при цьому лише відповідні допоміжні засоби.

Небезпека удару струмом!

Деталі всередині приладу можуть бути гострими, шнур живлення може пошкодитись. Забороняється згинати або затискати шнур живлення під час установки.

Небезпека ураження струмом!

Від'єднання приладу від мережі має бути можливим завжди. Прилад дозволяється підключати до розетки із захисним контактом, що була встановлена згідно із настановами. Якщо після вбудування штекер знаходиться поза зоною досяжності або при необхідності стаціонарного підключення, необхідно встановити багатополосний розподільник з відстанню між контактами щонайменше 3 мм. Лише професійний електрик може виконувати стаціонарне підключення. Ми рекомендуємо встановити автоматичний запобіжний перемикач у мережі, що забезпечує живлення приладу.

Небезпека удушення!

Упаковка приладу небезпечна для дітей. У жодному випадку не дозволяйте дітям гратися з упаковкою.

Монтаж рами, що опускається

1. За допомогою шаблону, який входить до комплекту, позначте точки кріплення, просвердліть отвори в кухонній стіні, втисніть дюбелі та пригвинтіть раму, що опускається (мал. 1).
Вказівка: Нижня крайка шаблону відповідає крайці бічної верхньої шафи.
2. Налаштуйте довжину шпінделя. Довжина шпінделя залежить від типу витяжки та її ваги (мал. 2).
3. Вкрутіть два гвинти з боків так, щоб на поверхні залишилося 5 мм їх довжини (мал. A3, мал. B3).
4. Вставте мережевий кабель у витяжку та у кабелепровід рами, що опускається.
Увага!
Слідкуйте за тим, щоб мережевий кабель не пошкодився під час руху рами, що опускається (мал. 4).
5. Навісьтьте витяжний ковпак і пригвинтіть відповідними дужками на рамі, що опускається (мал. 5A, мал. 5B).
6. З'єднайте труби.
Вказівка: Для цього знадобиться гнучкий шланг. Коли витяжка знаходиться в опущеному стані, шланг має бути натягнутим.
7. Виконайте точне регулювання сили натягнення пружини, змінюючи довжину шпінделя (мал. 6).
Вказівка: Витяжка повинна залишатися у верхньому положенні та самостійно опуститися до нижнього упору після розблокування.
8. Для опускання притисніть витяжний ковпак вгору по центру в області ручки (мал. 7).