



RT282305
Холодильно-морозильная комбинация серии 200
С зоной сохранения свежести близкой к 0 °С
полностью встраиваемый
Ширина ниши 56 см, Высота ниши 177.5 см

4 температурные зоны, включая 3 ящика «Fresh cooling» с температурой близкой к 0 °С
Регулируемые по высоте полки из закаленного стекла
Контейнеры на двери с алюминиевым профилем
Система плавного закрывания двери прибора
Полезный объем 269л
Класс энергоэффективности A+++

Управление

Электронное управление температурой с цифровым дисплеем
Сенсорное управление

Особенности

Автоматика размораживания с испарением талой воды
Система закрывания двери прибора, в случае если она закрыта/открыта на угол менее 20°, встроена в петли дверей
Система оповещения в случае неправильно закрытой/открытой дверцы или неправильной работы прибора
Встроенный WiFi модуль для удаленного управления прибором с помощью смартфона (с помощью приложения Home Connect).
Доступность функций Home Connect зависит от доступности приложения в Вашей стране. Приложение Home Connect доступно не во всех странах. Более подробная информация на сайте www.home-connect.com.

Холодильное отделение

Быстрое охлаждение
Регулировка температуры в диапазоне от +3 °С до +8 °С
5 полки из закаленного стекла, регулируемых по высоте, 1 полностью выдвижная, 1 встроенная полка.
Складная полка для вина и шампанского на 4 бутылки
1 большой контейнер на двери с передвижным фиксатором для хранения бутылок
4 дверные алюминиевые полки.
Яркое внутреннее освещение с интегрированными безбликовым элементом освещения на стенках.
Полезный объем 171л

Зона сохранения свежести с температурой близкой к 0 °С

1 полностью выдвижной ящик «Fresh cooling», с подсветкой.
Возможность регулировки влажности вручную
Идеальные условия для хранения фруктов и овощей
2 полностью выдвижных ящика «Fresh cooling», с подсветкой.
Идеальные условия для хранения мяса, рыбы и птицы
Полезный объем 26 л

Морозильное отделение

Температура хранения -18°С и ниже.
4 звезды по системе обозначения заморозки.
Объем замораживания 2.5 кг/24 h.
Время хранения в случае отключения 13 ч.
Полезный объем 15 л

Эксплуатационные данные

Класс энергоэффективности A+++.
Потребление электроэнергии 147 кВт/ч/год
Уровень шума:

Рекомендации по монтажу
Технология плоских шарниров.

Основные характеристики

Встраиваемый/ свободностоящий
Встроенный
Количество компрессоров 1
Количество независимых систем охлаждения 2
Ширина (мм) 558
Высота (мм) 1772
Глубина (мм) 545
Вес нетто (кг) 67,146
Размеры ниши для встр. (мм) 1775.0 x 560 x 550
Декоративные рамы/ поверхности Нет возможности доукомплектовать декоративными рамами
Навес двери Правый перенавешиваемый
Кол-во переставляемых полок в холод.отделении 4
Полка для бутылок Да
Система NoFrost Нет
Внутренний вентилятор Нет
перенавешиваемый Да
Длина сетевого кабеля (см) 230
Уровень шума (дБ) 36

Параметры потребления и подключения

Мощность подключения (Вт) 90
Предохранители (А) 10
Напряжение (В) 220-240
Частота (Гц) 50
Потребление энергии (кВтч) 147
Мощность замораживания (кг/ 24ч) 2.5
Длительность хранения при отключении электроэнергии (ч) 13
Сертификат соответствия CE
Изготовлено 2019-07-25
Страница 1

Навес двери справа с возможностью перенавешивания
Угол открытия дверей прибора 115°, возможно принудительное ограничение до 90°.
Максимально допустимый вес дверного фронта 22 кг

Подключение

Мощность подключения 0,09 kW.
Электрический кабель с вилкой длиной 2,3 м

Варианты цветового исполнения

RT282305
С зоной сохранения свежести близкой к 0 °С
полностью встраиваемый

Принадлежности

1 x Полка для бутылок вина и шампанского.

GAGGENAU

RT282305

Холодильно-морозильная
комбинация серии 200

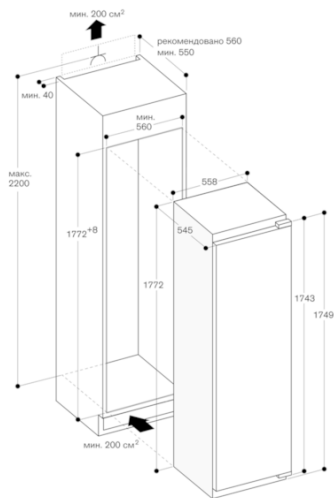
С зоной сохранения свежести
близкой к 0 °С

полностью встраиваемый

Ширина ниши 56 см, Высота ниши
177.5 см

Изготовлено 2019-07-25

Страница 2



GAGGENAU